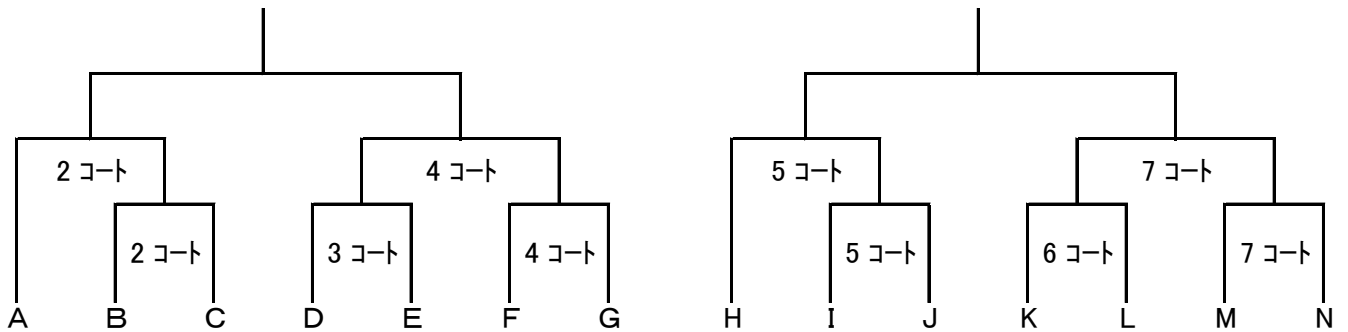


卓球の部

ブロック決定戦

1コート	2コート	3コート	4コート	5コート	6コート	7コート	8コート	9コート	10コート	11コート	12コート	13コート	14コート														
A	B	C	D	E	F	G	H	I	J	K	L	M	N														
1	2	3	4	5	6	7	8	9	10	11	12	13	14	15	16	17	18	19	20	21	22	23	24	25	26	27	
松	田	城	里	入	本	白	城	新	今	和		庄	松	中	島	内	笹	第	鎌	芳	岡	第	島	神	安	寿	不
		山	山							寿																	戦
原	川	北	辺	辺	郷	板	東	村	井	田		内	南	山	立	田	賀	三	田	川	田	二	内	林	原	台	勝

決勝トーナメント



敗者復活戦

