

第68回 松本市市民スポーツ大会 春季大会 卓球競技  
令和7年4月26日 エア・ウォーターアリーナ松本

◆中学男子シングルの部

準決勝

濱 柊 哉 ( J U P I C ) 3-0 二村 倫 弘 (あづみ野ジュニア)

丸 山 由 真 (卓球スタジオすまいる) 3-1 大村 有 心 (卓球スタジオすまいる)

決勝

濱 柊 哉 ( J U P I C ) 3-1 丸 山 由 真 (卓球スタジオすまいる)

◆中学女子シングルの部

準決勝

加藤 愛 菜 ( 高 綱 中 ) 3-0 菅 澤 結 月 ( J U P I C )

百瀬 愛 純 ( 高 綱 中 ) 3-2 林 歩 未 ( 筑 摩 野 中 )

決勝

加藤 愛 菜 ( 高 綱 中 ) 3-0 百瀬 愛 純 ( 高 綱 中 )

◆一般男子シングルの部

準決勝

安川 達 也 ( M A T T C ) 3-1 飯 村 格 ( 個 人 )

宮澤 正 起 ( J U P I C ) 3-1 太 田 全 (松本工業高等学校)

決勝

宮澤 正 起 ( J U P I C ) 3-1 安川 達 也 ( M A T T C )

記録用

中学男子NO.1

2位通過者の場所は抽選で決定します

第68回市民スポーツ大会 春季大会  
令和7年4月26日  
エア・ウォーターアリーナ松本

試合順  
2-3, 1-3, 1-2

1	1	濱 柁 哉 (J U P I C)	1	1	百瀬 煌馬 (卓球スタジオすまいる)	1	13
	2	山田 竜志 (スワソン TTC)	2	3	飯澤 晟真 (信明中)	2	
	3	B Y E		2	島崎 光信 (開成中)	3	
2位		竹内 蓮人 (筑摩野中)			横山 陽月 (開成中)		2位
2	1	永 江 仁 (才教学園中・才教学園クラブ)	1	1	川上 透真 (鉢盛中)	1	14
	2	島崎 光信 (卓球スタジオすまいる)	キ	3	藤澤 粹夢 (高綱中)	2	
	3	宗像 壮介 (筑摩野中)	2	2	猪飼 昇汰 (J U P I C)	3	
2位		三村 太雅 (あづみ野ジュニア)			齋藤 虹空 (卓球スタジオすまいる)		2位
3	1	小林 大地 (鉢盛中)	3	1	小林 竜晟 (あづみ野ジュニア)	1	15
	2	細野 匠海 (鎌田中)	1	キ	王 奕瑾 (スワソン TTC)	2	
	3	小松原大和 (あづみ野ジュニア)	2	2	中澤 駿 (筑摩野中)	3	
2位		水間 景祐 (あづみ野ジュニア)			中島 一翔 (J U P I C)		2位
4	1	小林 翔 (女鳥羽中)	2	1	宮川 侑己 (J U P I C)	1	16
	2	飛田 修志 (開成中)	3	2	赤須 希惟 (筑摩野中)	2	
	3	林 大河 (筑摩野中)	1	3	縣 歩仁 (山辺中)	3	
2位		遠藤 宗弥 (丸ノ内中)			中村 瑛斗 (卓球スタジオすまいる)		2位
5	1	笹木 悠真 (あづみ野ジュニア)	1	2	田島 倅 (LINKS)	1	17
	2	安川 和真 (山辺中)	3	1	木村 圭伸 (あづみ野ジュニア)	2	
	3	山本 權人 (卓球スタジオすまいる)	2	3	石栗 鳳真 (女鳥羽中)	3	
2位		曾根原悠世 (丸ノ内中)			飯田 晏都 (J U P I C)		2位
6	1	百瀬 祥真 (高綱中)	1	1	嘉納 聡真 (鎌田中)	1	18
	2	田中 舜也 (LINKS)	2	2	小林 祐稀 (波田中)	2	
	3	奥原 蒼空 (波田中)	3	3	鎌仲 泰利 (丸ノ内中)	3	
2位		武田 紘輝 (女鳥羽中)			門田 湧真 (才教学園中・才教学園クラブ)		2位
7	1	山本 幸四郎 (波田中)	1	3	大槻 偉束 (高綱中)	1	19
	2	武井 柚希 (丸ノ内中)	2	1	宮坂 潤 (山辺中)	2	
	3	大久保隆ノ介 (高綱中)	3	2	小野 湊士 (あづみ野ジュニア)	3	
2位		上嶋 凌生 (あづみ野ジュニア)			山崎 雄馬 (高綱中)		2位
8	1	小松 陽太 (あづみ野ジュニア)	2	1	牛丸 凜音 (筑摩野中)	1	20
	2	丸山 温人 (卓球スタジオすまいる)	1	3	大久保 結晴 (開成中)	2	
	3	大澤 永季 (鎌田中)	3	2	左治木 信 (卓球スタジオすまいる)	3	
2位		馬目 尋助 (スワソン TTC)			山田 明文 (山辺中)		2位
9	1	野村 健斗 (開成中)	1	1	宮崎 煌大 (J U P I C)	1	21
	2	飯島 稜大 (J U P I C)	2	2	中島 清太 (鎌田中)	2	
	3	佐藤 湊 (女鳥羽中)	キ	3	櫻井 義久 (鉢盛中)	3	
2位		太田 悠斗 (開成中)			安部 悠真 (開成中)		2位
10	1	小宮山 侑豊 (信明中)	2	1	荒井 陽斗 (女鳥羽中)	1	22
	2	中野 翔太 (J U P I C)	1	2	小林 溪治 (LINKS)	2	
	3	石川 湊城 (高綱中)	3	キ	横山 陽月 (卓球スタジオすまいる)	3	
2位		清水 涼太 (筑摩野中)			宮島 煌季 (才教学園中・才教学園クラブ)		2位
11	1	斉藤 風音 (鉢盛中)	1	キ	奥原 福詞 (波田中)	1	23
	2	田村 直明 (LINKS)	2	2	下澤 健泰 (丸ノ内中)	2	
	3	上原 凜人 (スワソン TTC)	3	1	竹淵 舷 (J U P I C)	3	
2位		大久保 瑛介 (高綱中)			堀内 煌太 (筑摩野中)		2位
12	1	久保澤 康心 (筑摩野中)	1	1	二村 倫弘 (あづみ野ジュニア)	1	24
	2	大河内 悠希 (波田中)	3	3	山田 和輝 (スワソン TTC)	2	
	3	三澤 大駕 (あづみ野ジュニア)	2	2	福島 颯太 (信明中)	3	
2位		濱 快志朗 (筑摩野中)					2位

決 勝  
濱 柁哉 (JUPIC) 3 ( 11-2, 7-11, 11-6, 11-6 ) 1 丸山由真 (卓球スタジオすまいる)

記録用

中学男子NO. 2

2位通過者の場所は抽選で決定します

第68回市民スポーツ大会 春季大会  
令和7年4月26日  
エア・ウォーターアリーナ松本

試合順

2-3, 1-3, 1-2

25	1	柳澤悠陽	(筑摩野中)	1	37	1	相河瀬那	(J U P I C)	1
	2	山田明文	(山辺中)	2		2	齋藤虹空	(卓球スタジオすまいる)	2
	3	小林海翔	(J U P I C)	3		3	小松琉也	(あづみ野ジュニア)	3
2位		猪飼昇汰	(J U P I C)				田中舜也	(L I N K S)	2位
26	1	小山田歩夢	(鎌田中)	1	38	3	鍋井統真	(波田中)	1
	2	三村太雅	(あづみ野ジュニア)	2		1	須山凌	(鉢盛中)	2
	3	関悠真	(高綱中)	3		2	安部悠真	(開成中)	3
2位		小林翔	(女鳥羽中)				島崎光信	(開成中)	2位
27	1	矢久保蒼	(波田中)	1	39	1	大谷祐璃	(山辺中)	1
	2	大橋結眞	(スワンTTC)	3		3	柳沢駿太	(L I N K S)	2
	3	中村瑛斗	(卓球スタジオすまいる)	2		2	曾根原悠世	(丸ノ内中)	3
2位		中島清太	(鎌田中)				武井柚希	(丸ノ内中)	2位
28	1	小林俊翔	(J U P I C)	1	40	3	武田悠斗	(女鳥羽中)	1
	2	武田紘輝	(女鳥羽中)	2		2	馬目尋助	(スワンTTC)	2
	3	佐藤悠	(波田中)	3		1	南流聖	(卓球スタジオすまいる)	3
2位		山田竜志	(スワンTTC)				田島倅	(L I N K S)	2位
29	1	松原佑樹	(L I N K S)	1	41	2	山崎雄馬	(高綱中)	1
	2	村田響紀	(卓球スタジオすまいる)	キ		1	若月清悟	(筑摩野中)	2
	3	浅見悠樹	(鉢盛中)	キ		3	浦畑圭佑	(鎌田中)	3
2位		小林祐稀	(波田中)				山本權人	(卓球スタジオすまいる)	2位
30	1	横山陽月	(開成中)	2	42	1	堀田伊吹	(あづみ野ジュニア)	1
	2	丹治奏人	(信明中)	3		3	末長龍ノ佑	(信明中)	2
	3	杉浦遼太	(あづみ野ジュニア)	1		2	清水涼太	(筑摩野中)	3
2位		三澤大駕	(あづみ野ジュニア)				中澤駿	(筑摩野中)	2位
31	1	乾琉来	(高綱中)	1	43	2	門田湧真	(才教学園中・才教学園クラブ)	1
	2	竹内蓮人	(筑摩野中)	2		1	小林将弓	(あづみ野ジュニア)	2
	3	宮坂琉椰	(信明中)	3		3	秋山奏空	(女鳥羽中)	3
2位		宗像壮介	(筑摩野中)				小野湊士	(あづみ野ジュニア)	2位
32	1	奥遼太	(J U P I C)	キ	44	1	原琥汰郎	(筑摩野中)	1
	2	宮島煌季	(才教学園中・才教学園クラブ)	2		3	鈴木隆之介	(スワンTTC)	2
	3	藤沢優汰	(L I N K S)	1		2	大久保瑛介	(高綱中)	3
2位		小宮山侑豊	(信明中)				赤須希惟	(筑摩野中)	2位
33	1	丸山遥悠	(あづみ野ジュニア)	1	45	2	飯田晏都	(J U P I C)	1
	2	奥村雅人	(女鳥羽中)	3		1	関旺介	(L I N K S)	2
	3	太田悠斗	(開成中)	2		3	長谷川嵐太	(波田中)	3
2位		小松原大和	(あづみ野ジュニア)				左治木信	(卓球スタジオすまいる)	2位
34	1	室原零	(鉢盛中)	1	46	1	隼田優	(丸ノ内中)	1
	2	濱快志朗	(筑摩野中)	2		2	水間景祐	(あづみ野ジュニア)	2
	3	奥原愛斗	(波田中)	3		3	上條隼	(鉢盛中)	3
2位		小松陽太	(あづみ野ジュニア)				小林溪治	(L I N K S)	2位
35	1	升田和太	(スワンTTC)	1	47	1	中寫星稀	(開成中)	1
	2	齋藤颯生	(J U P I C)	3		2	中島一翔	(J U P I C)	2
	3	遠藤宗弥	(丸ノ内中)	2		3	氷室拓真	(鎌田中)	3
2位		福島颯太	(信明中)				田村直明	(L I N K S)	2位
36	1	丸山由真	(卓球スタジオすまいる)	1	48	1	大村有心	(卓球スタジオすまいる)	1
	2	上嶋凌生	(あづみ野ジュニア)	2		2	堀内煌太	(筑摩野中)	2
	3	田中進太郎	(山辺中)	3		3	熊谷真一	(女鳥羽中)	3
2位		下澤健泰	(丸ノ内中)				飯島稜大	(J U P I C)	2位

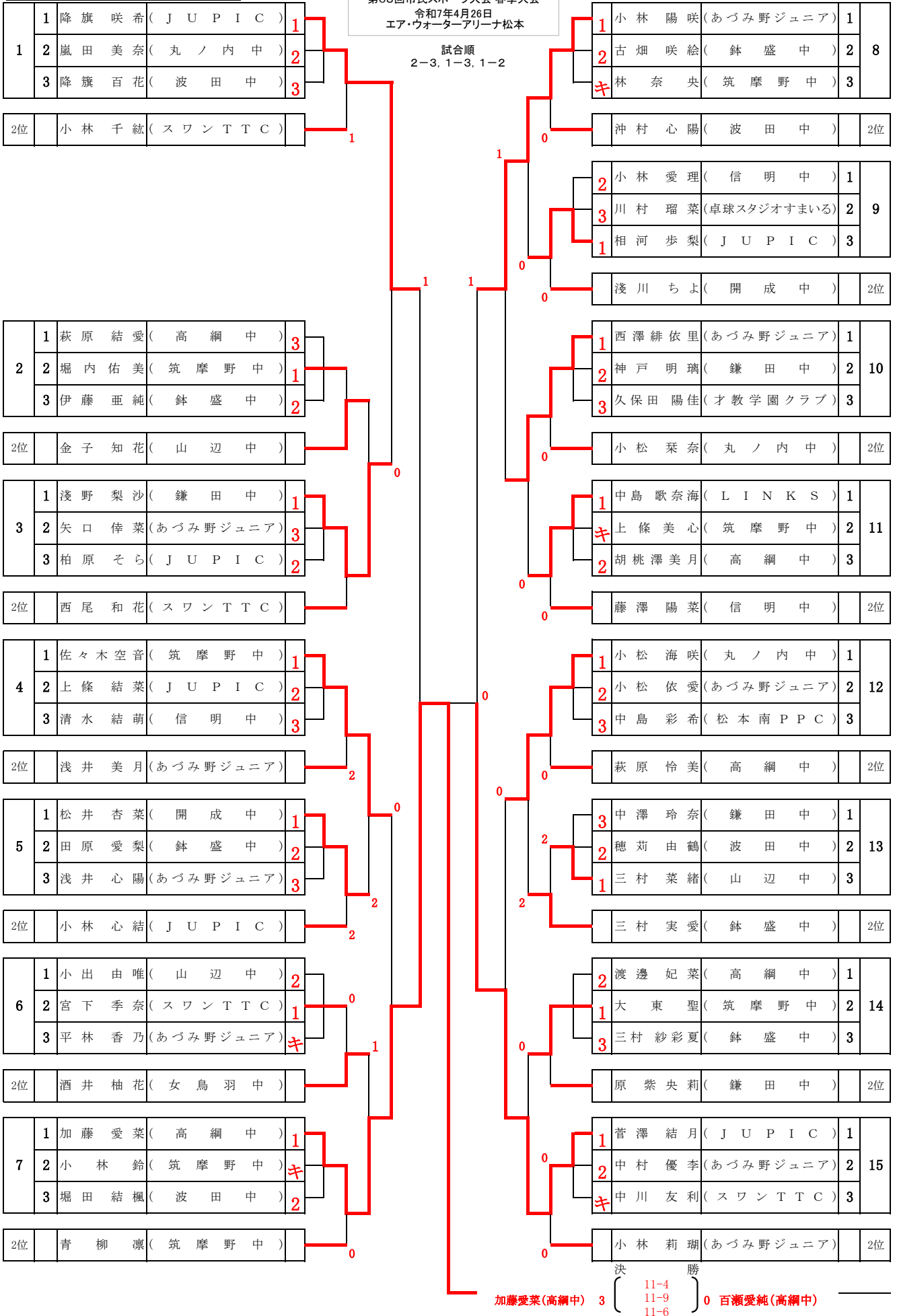
記録用

中学女子 No. 1

2位通過者の場所は抽選で決定します

第68回市民スポーツ大会 春季大会  
令和7年4月26日  
エア・ウォーターアリーナ松本

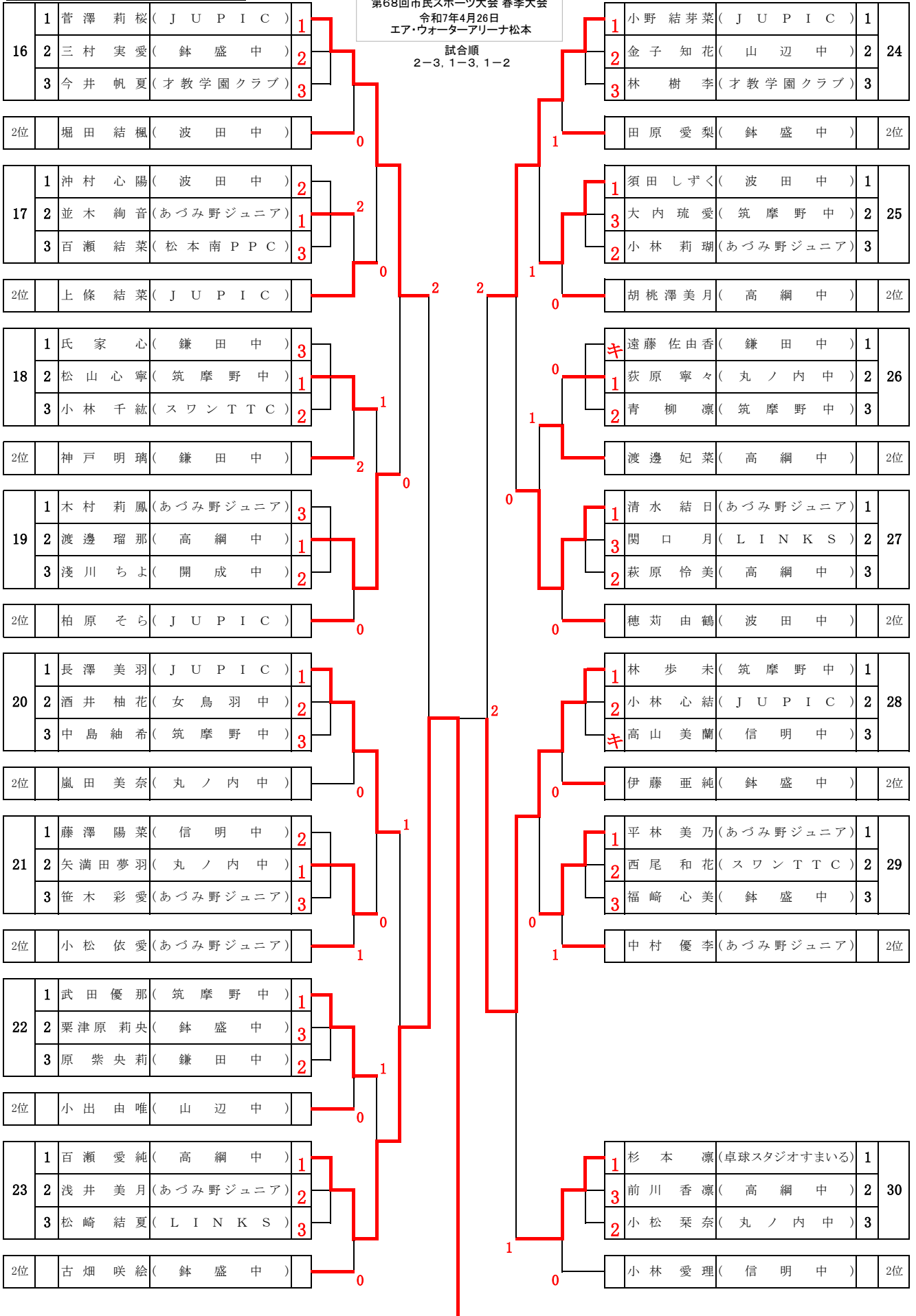
試合順  
2-3, 1-3, 1-2



記録用

2位通過者の場所は抽選で決定します

第68回市民スポーツ大会 春季大会  
 令和7年4月26日  
 エア・ウォーターアリーナ松本  
 試合順  
 2-3, 1-3, 1-2



# 一般男子

**記録用**

第68回市民スポーツ大会 春季大会  
令和7年4月26日  
エア・ウォーターアリーナ松本

