

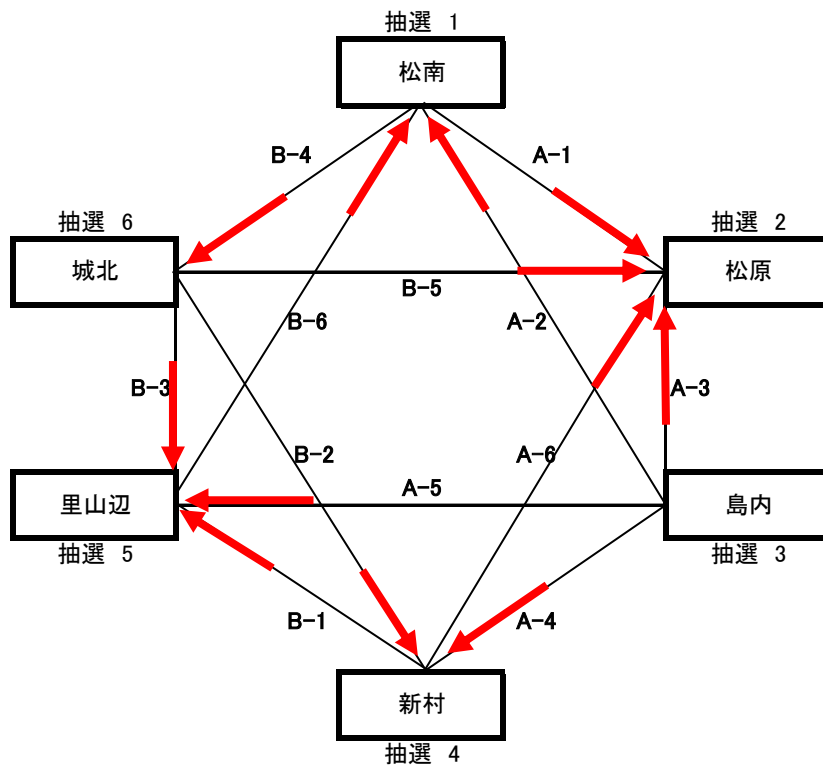
# ソフトバレーボールの部

総合体育館メインアリーナ

【予選】

A・B コート

審判割



コート	審判チーム
A-1	島内
A-2	松原
A-3	松南
A-4	里山辺
A-5	新村
A-6	城北
B-1	城北
B-2	里山辺
B-3	新村
B-4	松原
B-5	松南
B-6	島内

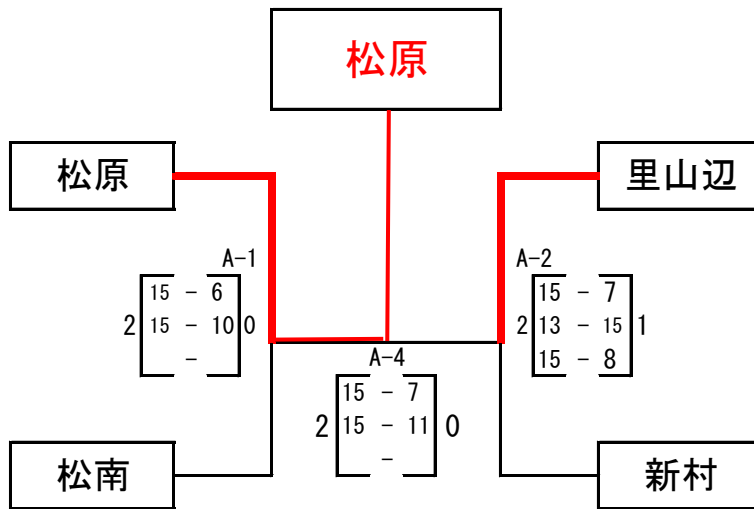
No.	試合チーム	結果	試合チーム	審判	No.	試合チーム	結果	試合チーム	審判
A-1	松南	0 4 - 15 2 - 15 2	松原	島内	B-1	新村	1 15 - 13 10 - 15 2 9 - 15	里山辺	城北
A-2	松南	2 15 - 13 15 - 13 0	島内	松原	B-2	新村	2 15 - 11 15 - 5 0	城北	里山辺
A-3	松原	2 15 - 7 15 - 10 0	島内	松南	B-3	里山辺	2 15 - 12 16 - 14 0	城北	新村
A-4	島内	0 13 - 15 12 - 15 2	新村	里山辺	B-4	松南	1 15 - 10 11 - 15 2 14 - 16	城北	松原
A-5	島内	1 13 - 15 16 - 14 2 11 - 15	里山辺	新村	B-5	松原	2 15 - 7 15 - 11 0	城北	松南
A-6	松原	2 15 - 7 15 - 12 0	新村	城北	B-6	松南	2 13 - 15 15 - 12 1 15 - 10	里山辺	島内

## 予選結果

第1位	松原	第4位	松南
第2位	里山辺	第5位	城北
第3位	新村	第6位	島内

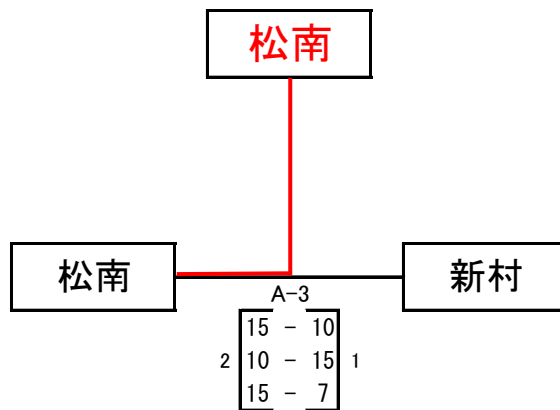
**【決勝】**

**A コート**



審判割

コート	審判チーム
A-1	2位、3位のチーム
A-2	1位、4位のチーム
A-3	A-1、A-2の勝者
A-4	A-3の敗者



優勝	松原
準優勝	里山辺
第三位	松南