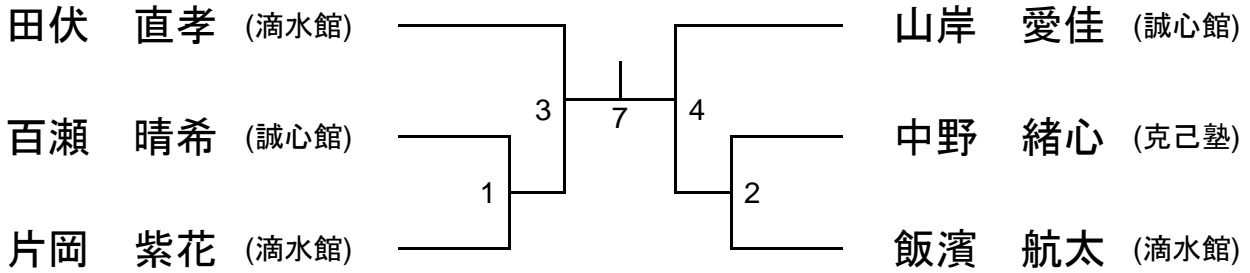


第 67 回松本市市民スポーツ大会 秋季大会 柔道の部 結果

幼年の部

本戦



リベンジマッチ

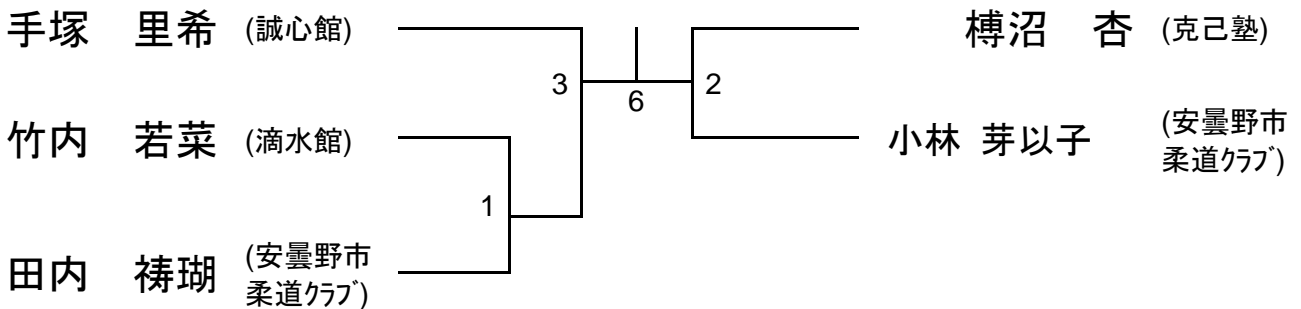
1の敗者 — 5 — 2の敗者

3の敗者 — 6 — 4の敗者

(試合3で田伏選手、試合4で山岸選手が共に勝った場合、本試合は行わない)

小学生1年 軽量級(17.3kg~22.0kg)の部

本戦



リベンジマッチ

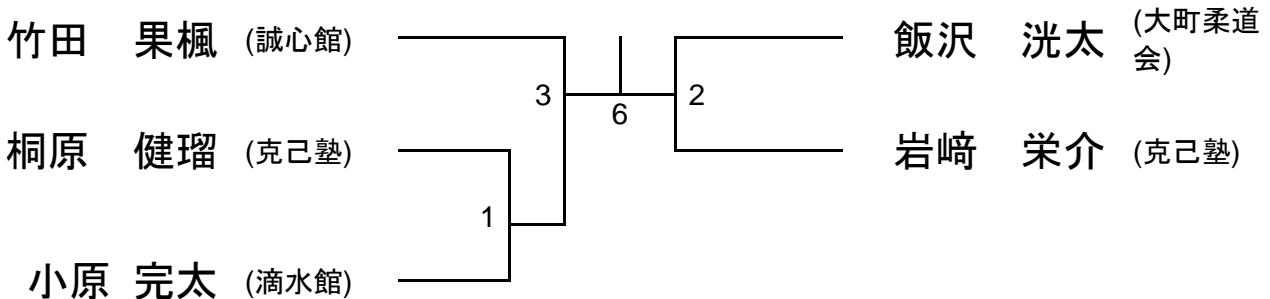
1の敗者 — 4 — 2の敗者

3の敗者 — 5 — 4の敗者

(試合3で手塚選手が勝った場合、本試合は行わない)

小学生1年 重量級(23.0kg~27.5kg)の部

本戦



リベンジマッチ

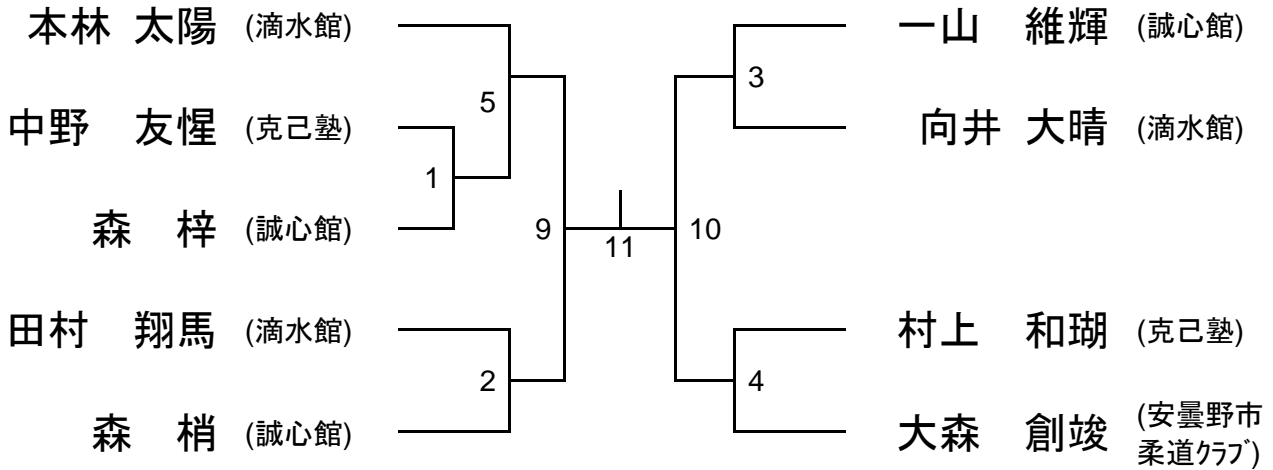
1の敗者 — 4 — 2の敗者

3の敗者 — 5 — 4の敗者

(試合3で竹田選手が勝った場合、本試合は行わない)

小学生 2年の部

本戦



リベンジマッチ

2 の敗者 — 6 — 3 の敗者

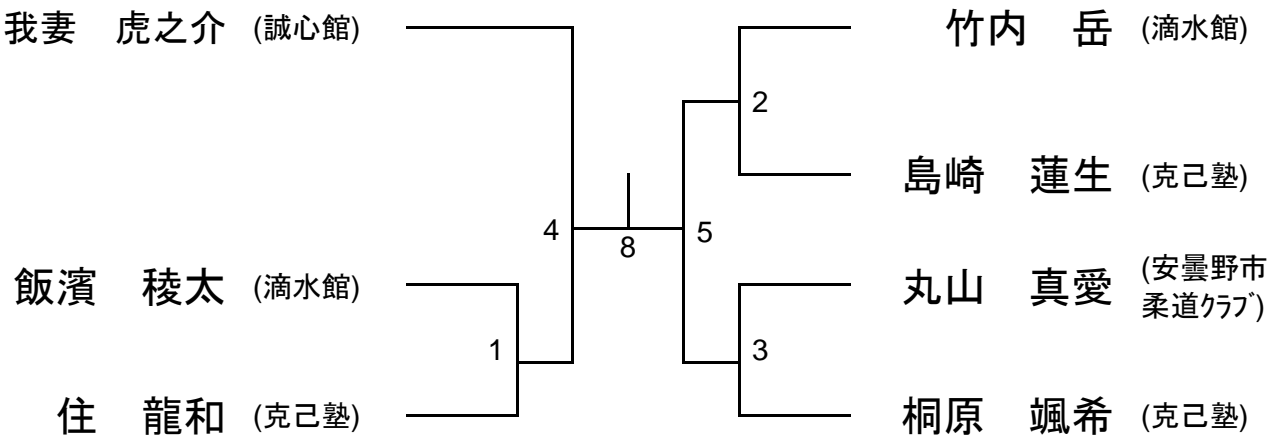
1 の敗者 — 7 — 4 の敗者

5 の敗者 — 8 — 6 の敗者

(試合 5 で本林選手が勝った場合、上記試合は行わない)

小学生 3年 軽量級(25.6kg~30.8kg)の部

本戦



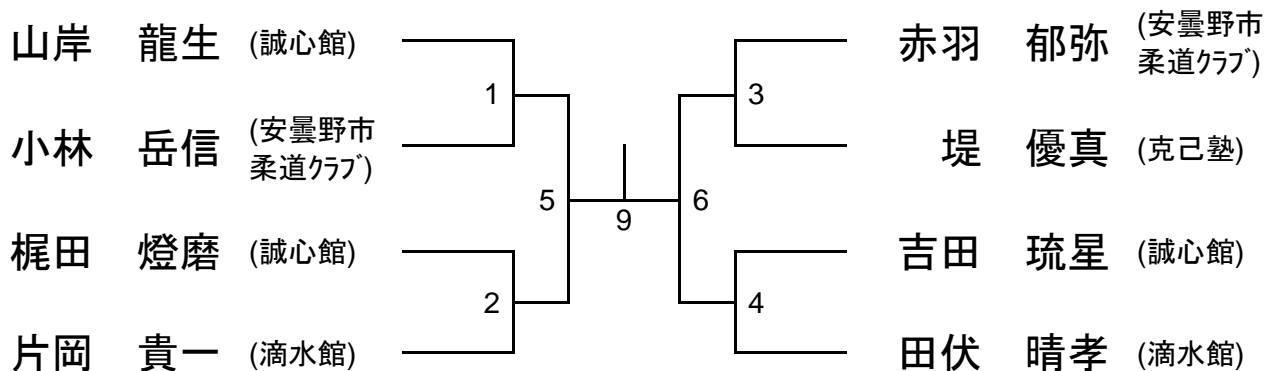
リベンジマッチ

1 の敗者 — 6 — 2 の敗者

3 の敗者 — 7 — 4 の敗者

小学生 3年 重量級(31.4kg～54.0kg)の部

本戦



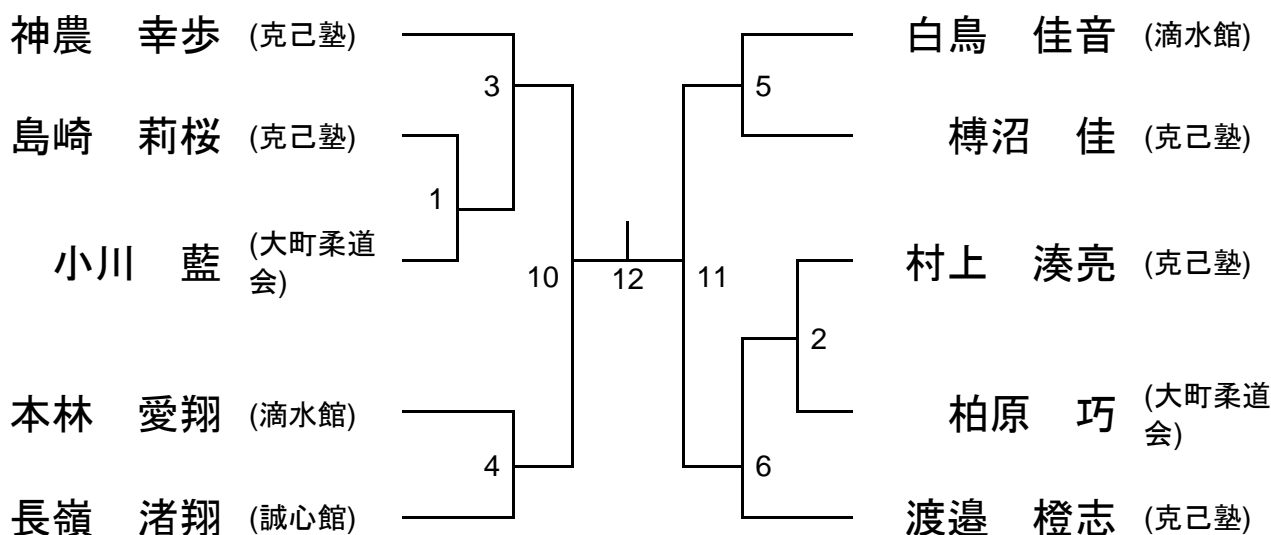
リベンジマッチ

1の敗者 — 7 — 2の敗者

3の敗者 — 8 — 4の敗者

小学生 4年 軽量級(23.0kg～31.6kg)の部

本戦



リベンジマッチ

1の敗者 — 7 — 2の敗者

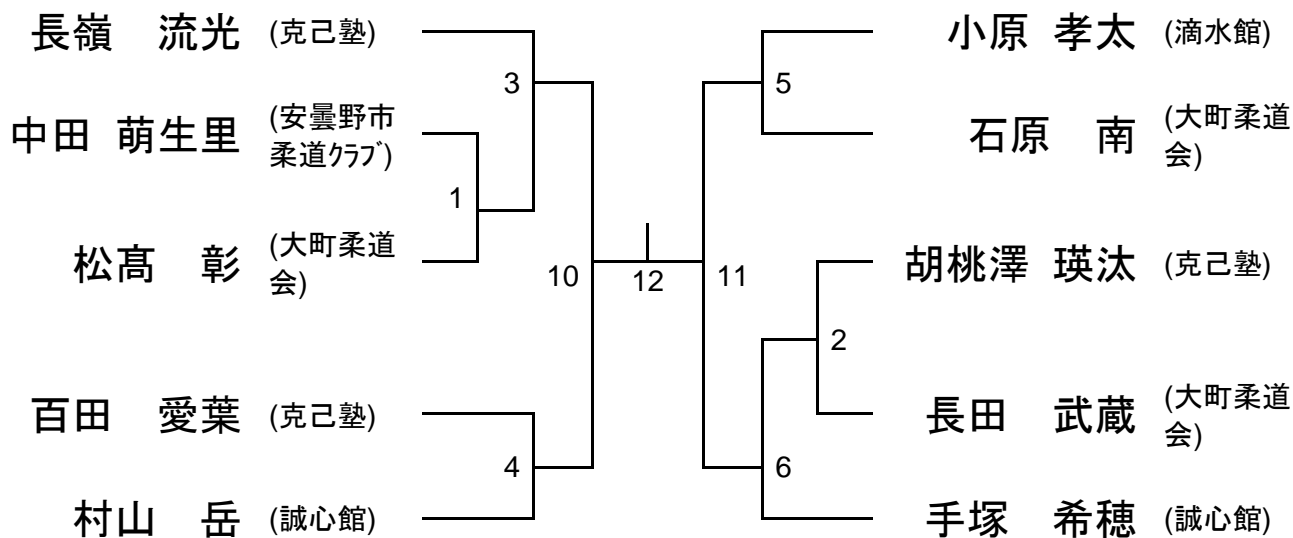
4の敗者 — 8 — 5の敗者

3の敗者 — 9 — 6の敗者

(試合3で神農選手が勝ち、かつ試合6で渡邊選手が勝った場合は上記試合は行わない)

小学生 4年 重量級(32.0kg～53.5kg)の部

本戦



リベンジマッチ

1 の敗者 —₇— 2 の敗者

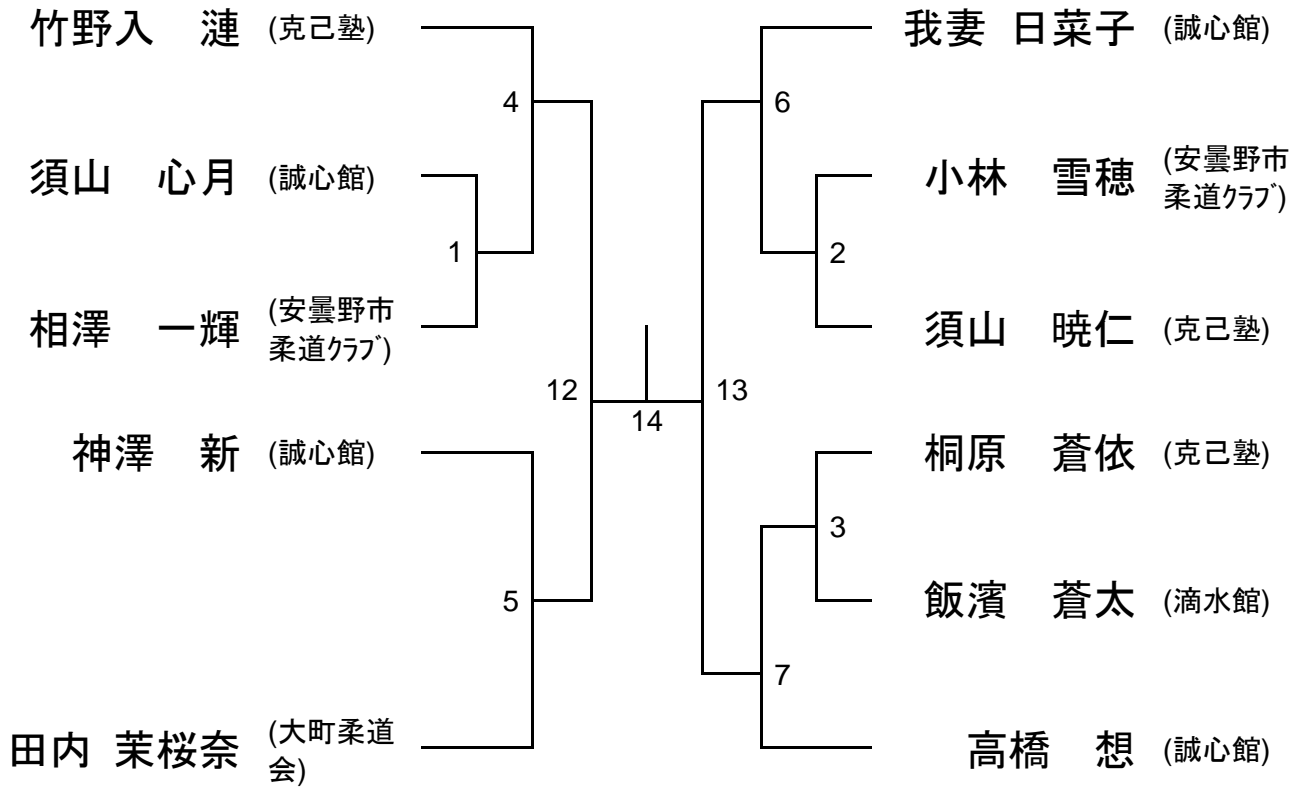
4 の敗者 —₈— 5 の敗者

3 の敗者 —₉— 6 の敗者

(試合 3 で長嶺選手が勝ち、かつ試合 6 で手塚選手が勝った場合は上記試合は行わない)

小学生 5年の部

本戦



リベンジマッチ

1の敗者 — 8 — 2の敗者

3の敗者 — 9 — 5の敗者

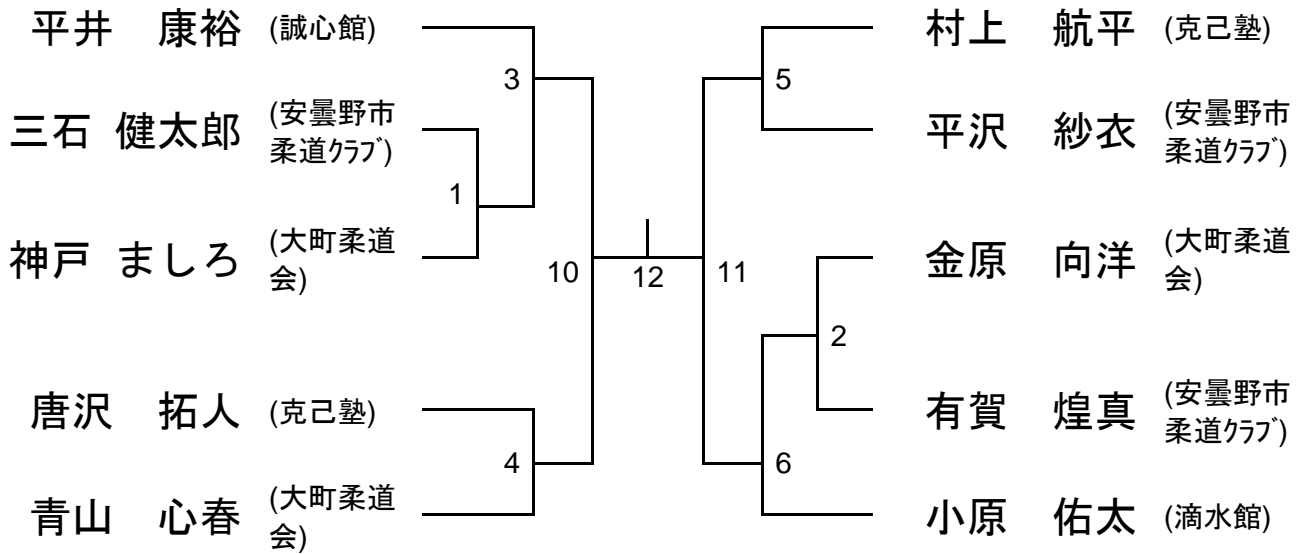
4or6or7の敗者 — 10 — 4or6or7の敗者

4or6or7の敗者 — 11 — 8の敗者

(試合3で竹野入選手、試合6で我妻選手、試合7で高橋選手が負けた場合、敗者同士で試合を組む
 敗者が1名の場合は8の敗者と試合を行う。敗者が3名の場合は4-6、7-8の敗者で試合を行う)

小学生 6年 軽量級(32.5kg~42.0kg)の部

本戦



リベンジマッチ

1の敗者 — 7 — 2の敗者

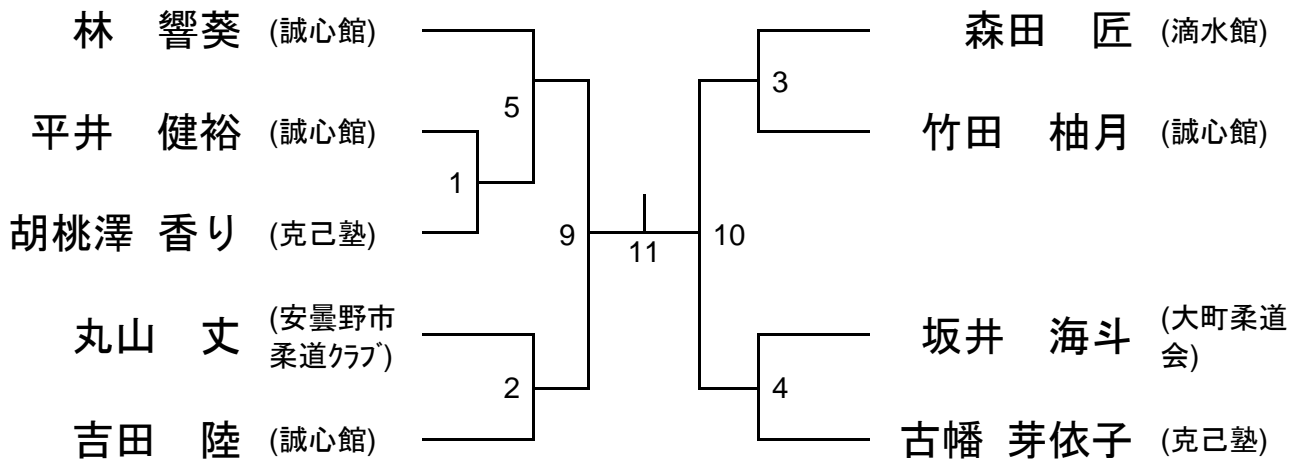
4の敗者 — 8 — 5の敗者

3の敗者 — 9 — 6の敗者

(試合3で平井選手が勝ち、かつ試合6で小原選手が勝った場合は上記試合は行わない)

小学生 6年 重量級(47.0kg~81.0kg)の部

本戦



リベンジマッチ

2の敗者 — 6 — 3の敗者

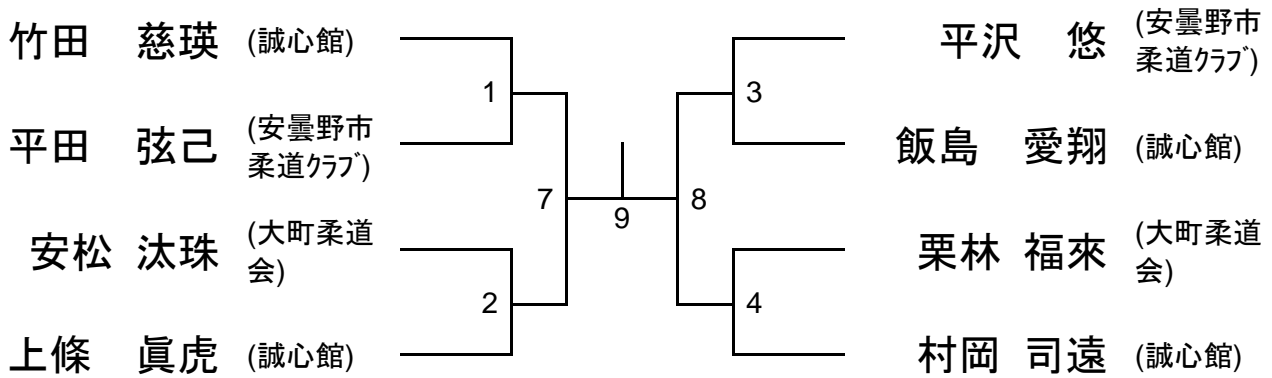
1の敗者 — 7 — 4の敗者

5の敗者 — 8 — 6の敗者

(試合5で林選手が勝った場合、上記試合は行わない)

中学生 男子 軽量級(35.0kg～55.5kg)の部

本戦



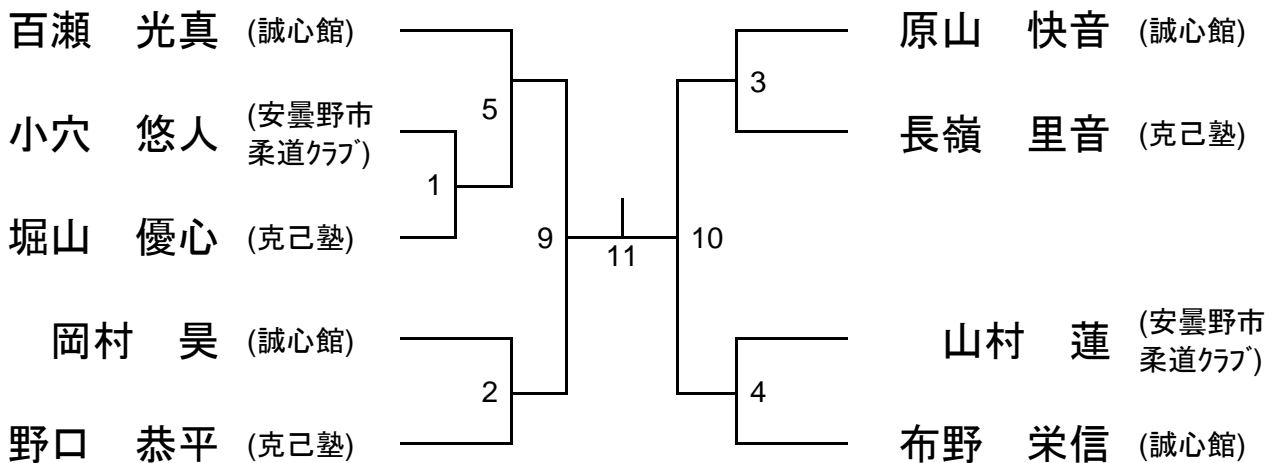
リベンジマッチ

1 の敗者 —₅— 2 の敗者

3 の敗者 —₆— 4 の敗者

中学生 男子 中量級(56.0kg～67.1kg)の部

本戦



リベンジマッチ

2 の敗者 —₆— 3 の敗者

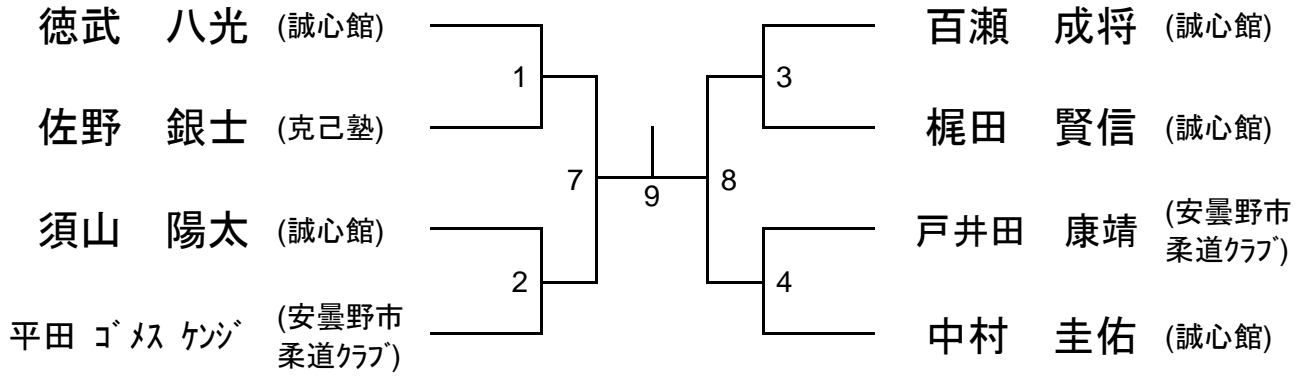
1 の敗者 —₇— 4 の敗者

5 の敗者 —₈— 6 の敗者

(試合 5 で百瀬選手が勝った場合、上記試合は行わない)

中学生 男子 重量級(72.0kg~100.0kg)の部

本戦



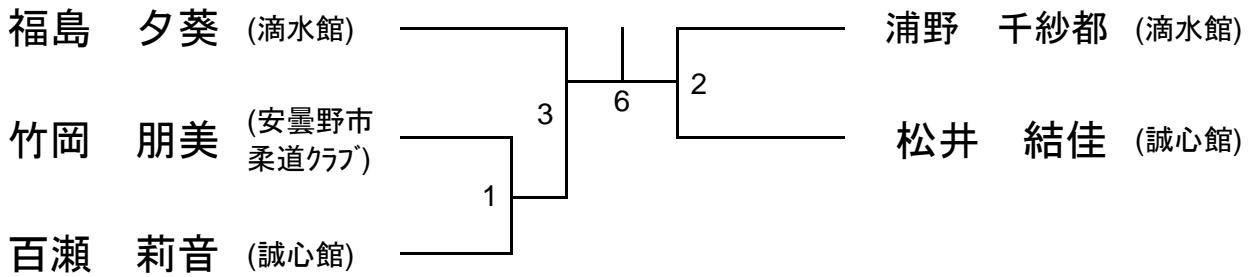
リベンジマッチ

1の敗者 — 5 — 2の敗者

3の敗者 — 6 — 4の敗者

中学生 女子 軽量級(38.4kg~52.0kg)の部

本戦



リベンジマッチ

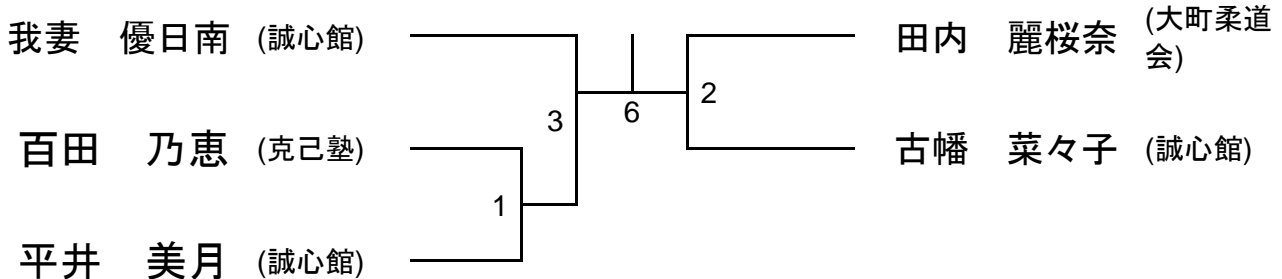
1の敗者 — 4 — 2の敗者

3の敗者 — 5 — 4の敗者

(試合3で福島選手が勝った場合、本試合は行わない)

中学生 女子 重量級(55.0kg~89.4kg)の部

本戦



リベンジマッチ

1の敗者 — 4 — 2の敗者

3の敗者 — 5 — 4の敗者

(試合3で我妻選手が勝った場合、本試合は行わない)

大会結果

幼年の部

優勝 片岡 紫花(滴水館) 準優勝 山岸 愛佳(誠心館)
第3位 田伏 直孝(滴水館) , 飯濱 航太(滴水館)

小学生 1年 軽量級(17.3kg~22.0kg)の部

優勝 樽沼 杏(克己塾) 準優勝 竹内 若菜(滴水館)
第3位 手塚 里希(誠心館) , 小林 芽以子(安曇野市柔道クラブ)

小学生 1年 重量級(23.0kg~27.5kg)の部

優勝 桐原 健瑠(克己塾) 準優勝 飯沢 洸太(大町柔道会)
第3位 竹田 果楓(誠心館) , 岩崎 栄介(克己塾)

小学生 2年の部

優勝 本林 太陽(滴水館) 準優勝 一山 維輝(誠心館)
第3位 森 梢(誠心館) , 大森 創竣(安曇野市柔道クラブ)

小学生 3年 軽量級(25.6kg~30.8kg)の部

優勝 我妻 虎之介(誠心館) 準優勝 桐原 颯希(克己塾)
第3位 飯濱 稜太(滴水館) , 竹内 岳(滴水館)

小学生 3年 重量級(31.4kg~54.0kg)の部

優勝 山岸 龍生(誠心館) 準優勝 吉田 琉星(誠心館)
第3位 片岡 貴一(滴水館) , 赤羽 郁弥(安曇野市柔道クラブ)

小学生 4年 軽量級(23.0kg~31.6kg)の部

優勝 神農 幸歩(克己塾) 準優勝 樽沼 佳(克己塾)
第3位 本林 愛翔(滴水館) , 渡邊 橙志(克己塾)

小学生 4年 重量級(32.0kg~53.5kg)の部

優勝 長嶺 流光(克己塾) 準優勝 小原 孝太(滴水館)
第3位 村山 岳(誠心館) , 手塚 希穂(誠心館)

小学生 5年の部

優勝 高橋 想(誠心館) 準優勝 田内 茉桜奈(大町柔道会)
第3位 須山 心月(誠心館) , 我妻 日菜子(誠心館)

小学生 6年 軽量級(32.5kg~42.0kg)の部

優勝 小原 佑太(滴水館) 準優勝 平井 康裕(誠心館)
第3位 唐沢 拓人(克己塾) , 平沢 紗衣(安曇野市柔道クラブ)

小学生 6年 重量級(47.0kg~81.0kg)の部

優勝 林 響葵(誠心館) 準優勝 竹田 柚月(滴水館)
第3位 吉田 陸(誠心館) , 古幡 芽依子(克己塾)

中学生 男子 軽量級(35.0kg~55.5kg)の部

優勝 村岡 司遠(誠心館) 準優勝 安松 汰珠(大町柔道会)
第3位 平田 弦己(安曇野市柔道クラブ) , 飯島 愛翔(誠心館)

中学生 男子 中量級(56.0kg~67.1kg)の部

優勝 百瀬 光真(誠心館) 準優勝 原山 快音(誠心館)
第3位 岡村 昊(誠心館) , 山村 蓮(安曇野市柔道クラブ)

中学生 男子 重量級(72.0kg～100.0kg)の部

優勝 徳武 八光(誠心館) 準優勝 中村 圭佑(誠心館)

第3位 須山 陽太(誠心館) , 百瀬 成将(誠心館)

中学生 女子 軽量級(38.4kg～52.0kg)の部

優勝 福島 夕葵(滴水館) 準優勝 松井 結佳(誠心館)

第3位 百瀬 莉音(誠心館) , 浦野 千紗都(滴水館)

中学生 女子 重量級(55.0kg～89.4kg)の部

優勝 平井 美月(誠心館) 準優勝 古幡 菜々子(誠心館)

第3位 百田 乃恵(克己塾) , 田内 麗桜奈(大町柔道会)

努力賞

安曇野柔道クラブ 相澤 一輝 大町柔道会 田内 茉桜奈

克己塾 中野 緒心 誠心館 百瀬 晴希

滴水館 森田 匠

Memo