

第60回

松本市民体育大会秋季大会 バドミントン競技ジュニアの部 試合結果

期 日 平成29年9月16・17日

会 場 松本市総合体育館

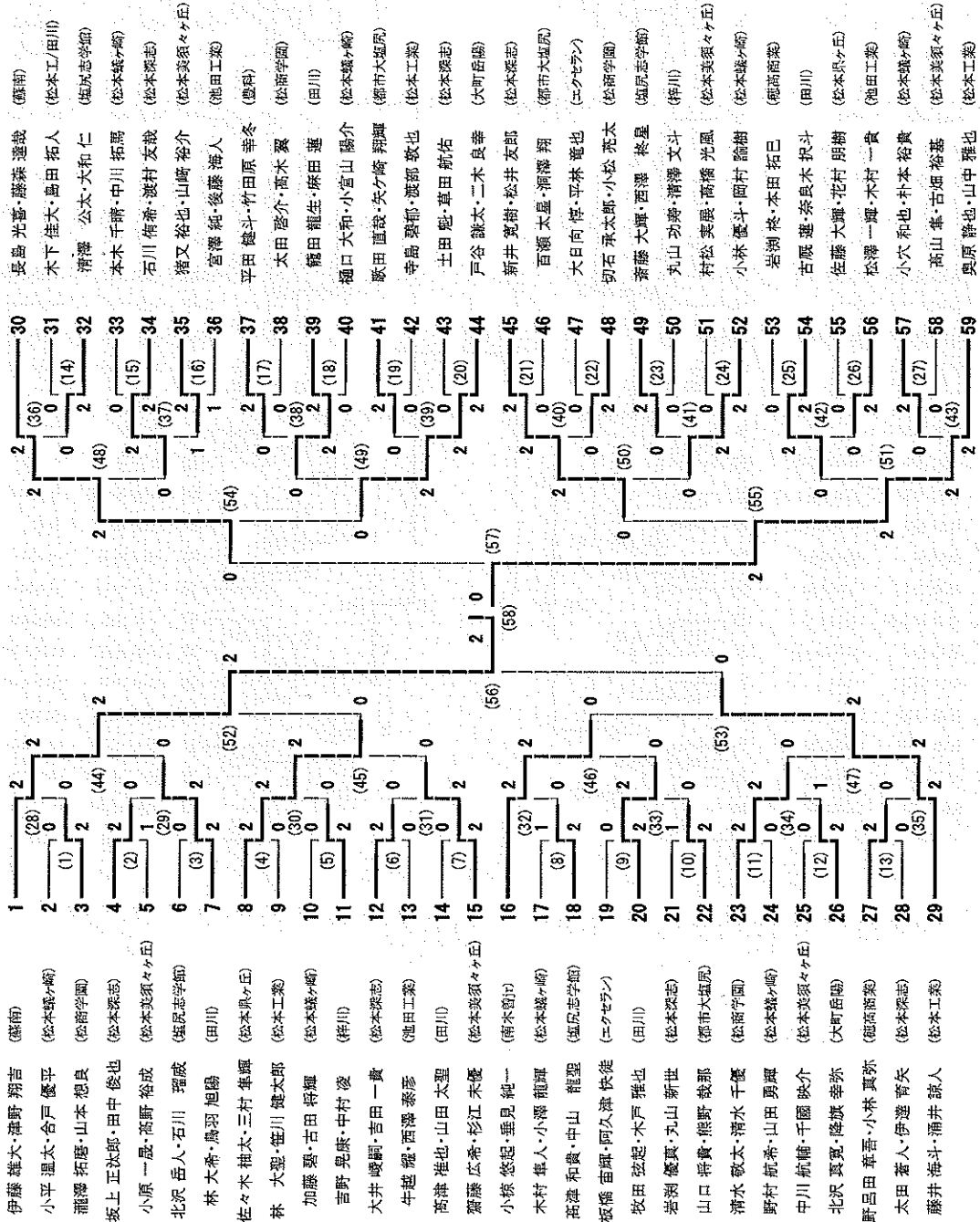
主催 松本市・(一財)松本体育協会

主管 松本バドミントン協会

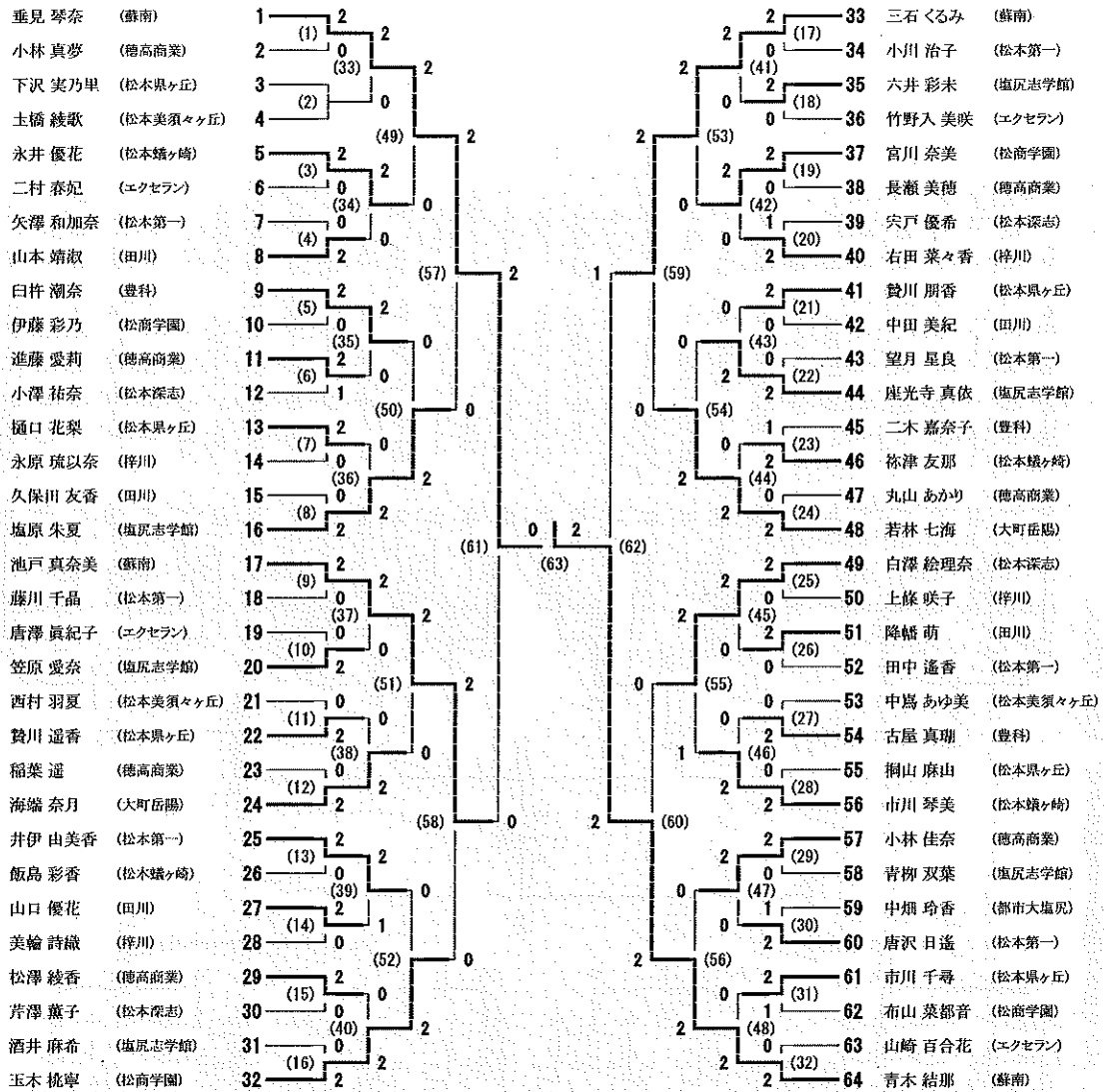
H 2 9 松本市民体育大会秋季大会 男子Aシングルス

伊藤 雄大 (蘇南)	1	2	2	60	小椋 悠起 (南木曾市)
合戸 優平 (松本城ヶ崎)	2	(54) 2	0	61	太田 蒼人 (松本深志)
木下 佳大 (松本工業)	3	(1) 1	0	62	小原 一晟 (松本美須ヶヶ丘)
丸山 新世 (松本深志)	4	2	(86) 2	63	木村 隼人 (松本城ヶ崎)
高橋 光風 (松本美須ヶヶ丘)	5	(2) 0	2	64	渡部 敦也 (松本工業)
松澤 一輝 (池田工業)	6	0	(55) 2	65	井山 陽斗 (南安曇農業)
牧田 弦起 (田川)	7	(3) 0	1	66	高津 和貴 (塩尻志学館)
阿久津 快徒 (エクセラン)	8	0	(102) 2	67	清水 千優 (松商学園)
小宮山 陽介 (松本城ヶ崎)	9	(4) 0	0	68	石川 侑希 (松本深志)
佐藤 大輝 (松本県ヶ丘)	10	2	(56) 2	69	山崎 裕介 (松本美須ヶヶ丘)
猪又 裕也 (松本美須ヶヶ丘)	11	(5) 2	0	70	歌田 直哉 (都市大塩尻)
大井 峻嗣 (松本深志)	12	0	(87) 0	71	麻田 蓮 (田川)
小松 亮太 (松商学園)	13	(6) 0	0	72	野村 航希 (松本城ヶ崎)
笹川 健太郎 (松本工業)	14	2	(57) 2	73	竹田原 幸冬 (豊科)
斎藤 大輝 (塩尻志学館)	15	(7) 0	2	74	宮澤 純 (池田工業)
小岩井 遼 (野村irBC)	16	0	(110) 2	75	戸谷 謙太 (大町岳陽)
北沢 真寛 (大町岳陽)	17	(58) 2	2	76	熊野 哉那 (都市大塩尻)
後藤 海入 (池田工業)	18	(8) 0	2	77	福井 諒人 (松本工業)
伊達 青矢 (松本深志)	19	0	(88) 2	78	加藤 碧 (松本城ヶ崎)
鳥羽 旭陽 (田川)	20	(9) 0	0	79	新井 寛樹 (松本深志)
藤井 海斗 (松本工業)	21	2	(59) 2	80	本田 拓巳 (徳高商業)
小林 優斗 (松本城ヶ崎)	22	(10) 1	2	81	吉野 晃康 (梓川)
山本 想良 (松商学園)	23	2	(103) 0	82	切石 承太郎 (松商学園)
中川 拓馬 (松本城ヶ崎)	24	(11) 2	2	83	山田 太聖 (田川)
千野 広斗 (都市大塩尻)	25	0	(60) 0	84	中川 航輔 (松本美須ヶヶ丘)
小林 真弥 (徳高商業)	26	(12) 2	1	85	吉田 一貴 (松本深志)
清澤 文斗 (梓川)	27	1	(89) 1	86	朴本 裕貴 (松本城ヶ崎)
高津 准也 (田川)	28	(13) 2	0	87	大日向 惇 (エクセラン)
齋藤 広希 (松本美須ヶヶ丘)	29	0	(61) 2	88	三村 隼輝 (松本県ヶ丘)
山中 雅也 (松本工業)	30	2	(114) 2	89	津野 翔吉 (蘇南)
小澤 龍輝 (松本城ヶ崎)	31	(62) 2	2	90	土田 魁 (松本深志)
笠原 大輝 (池田工業)	32	(14) 1	0	91	瀧澤 拓磨 (松商学園)
木戸 雅也 (田川)	33	2	(90) 2	92	山口 勇輝 (松本城ヶ崎)
洞澤 翔 (都市大塩尻)	34	(15) 0	0	93	花村 朋樹 (松本県ヶ丘)
降旗 幸弥 (大町岳陽)	35	0	(63) 0	94	矢ヶ崎 翔輝 (都市大塩尻)
中村 凌 (梓川)	36	(16) 2	2	95	西澤 泰彦 (池田工業)
松井 友郎 (松本深志)	37	2	(104) 0	96	坂橋 宙輝 (エクセラン)
西澤 柊星 (塩尻志学館)	38	(17) 2	2	97	田中 俊也 (松本深志)
太田 啓介 (松商学園)	39	0	(64) 2	98	高野 裕成 (松本美須ヶヶ丘)
村松 実展 (松本美須ヶヶ丘)	40	0	(91) 0	99	関村 諭樹 (松本城ヶ崎)
樋口 人和 (松本城ヶ崎)	41	(18) 1	2	100	石川 瑠威 (塩尻志学館)
奈良木 奨斗 (田川)	42	(19) 2	0	101	林 大聖 (松本工業)
佐々木 柚太 (松本県ヶ丘)	43	2	(65) 0	102	林 大希 (田川)
平田 健斗 (豊科)	44	(20) 1	1	103	杉江 未優 (松本美須ヶヶ丘)
岩淵 柊 (徳高商業)	45	2	(111) 0	104	丸山 功寿 (梓川)
梅塚 勇斗 (エクセラン)	46	(21) 0	1	105	清水 敬太 (松商学園)
古畑 裕基 (松本美須ヶヶ丘)	47	0	(66) 2	106	坂上 正汰郎 (松本深志)
長島 光喜 (蘇南)	48	(22) 2	2	107	古田 将輝 (松本城ヶ崎)
岩淵 優真 (松本深志)	49	2	(92) 0	108	百瀬 太星 (都市大塩尻)
牛越 羅 (池田工業)	50	(23) 2	2	109	二木 良幸 (大町岳陽)
古原 蓮 (田川)	51	0	(67) 0	110	籠田 龍生 (田川)
本木 千晴 (松本城ヶ崎)	52	(24) 0	0	111	野呂田 章吾 (徳高商業)
寺島 碧都 (松本工業)	53	2	(105) 2	112	清澤 公大 (塩尻志学館)
中山 龍聖 (塩尻志学館)	54	(25) 0	0	113	木村 一貴 (池田工業)
渡村 友哉 (松本深志)	55	0	(68) 0	114	千國 映介 (松本美須ヶヶ丘)
小穴 和也 (松本城ヶ崎)	56	(26) 2	2	115	小平 温太 (松本城ヶ崎)
高木 翼 (松商学園)	57	0	(93) 2	116	島田 拓人 (田川)
高山 隼 (松本美須ヶヶ丘)	58	(27) 2	0	117	奥原 静也 (松本工業)
山口 将貴 (都市大塩尻)	59	0	(69) 2		

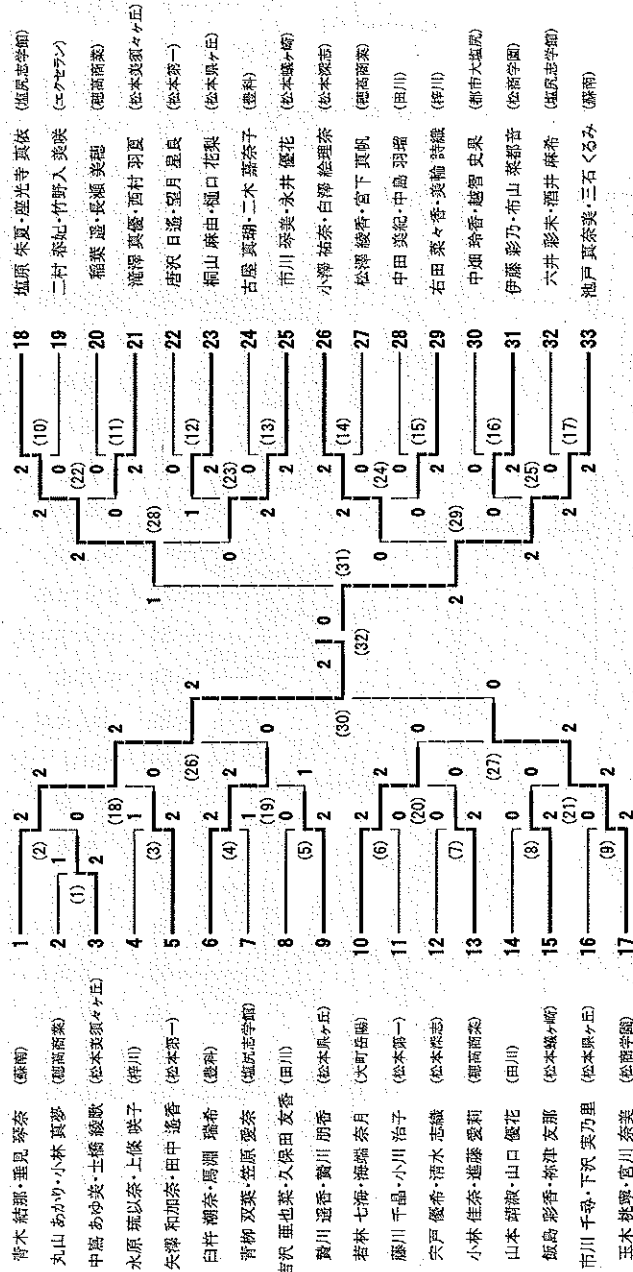
H 2 9 松本市民体育大会秋季大会 男子Aダブルス



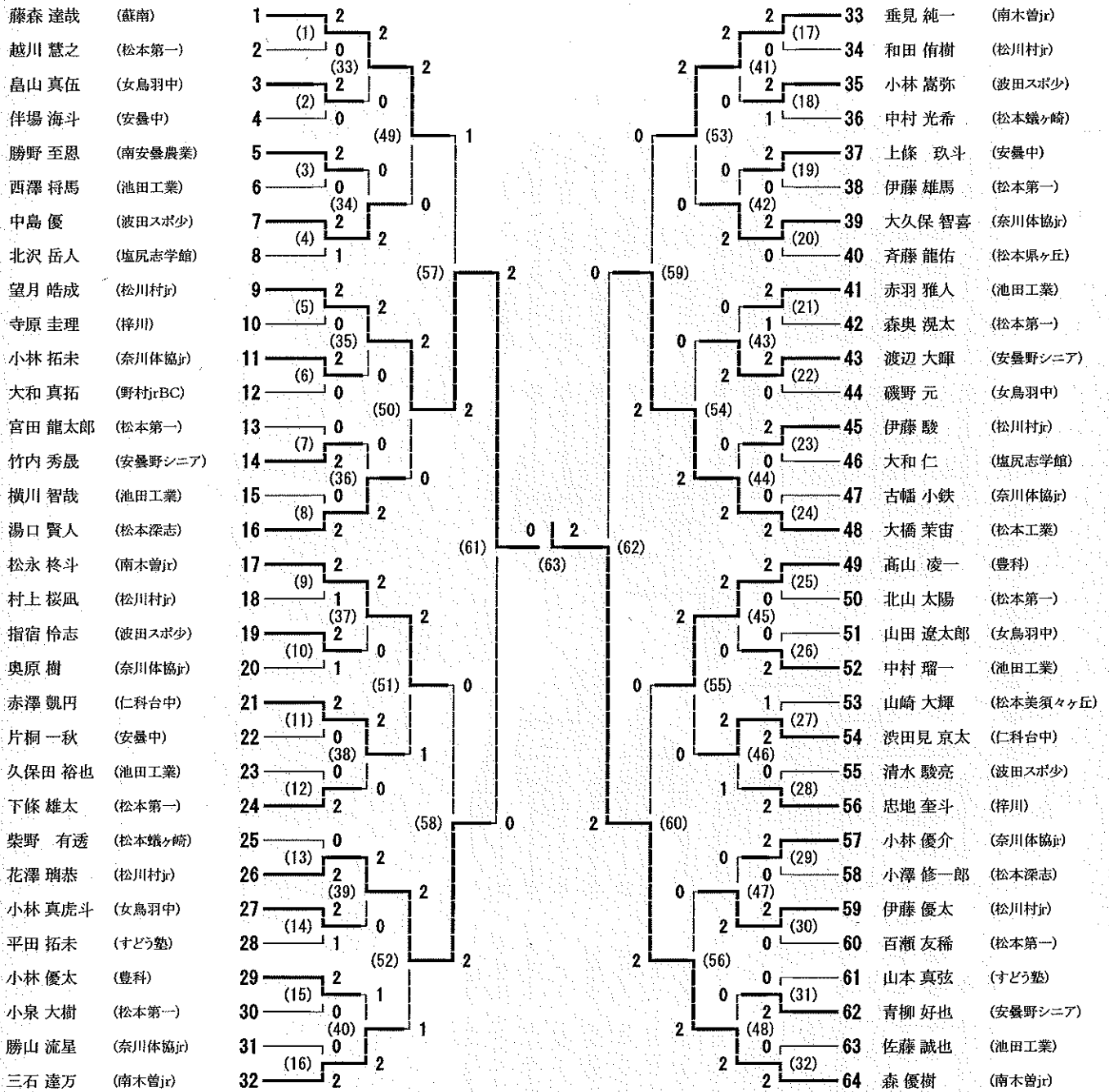
H 2 9 松本市民体育大会秋季大会 女子Aシングルス



H29松本市民体育大会秋季大会 女子Aダブルス



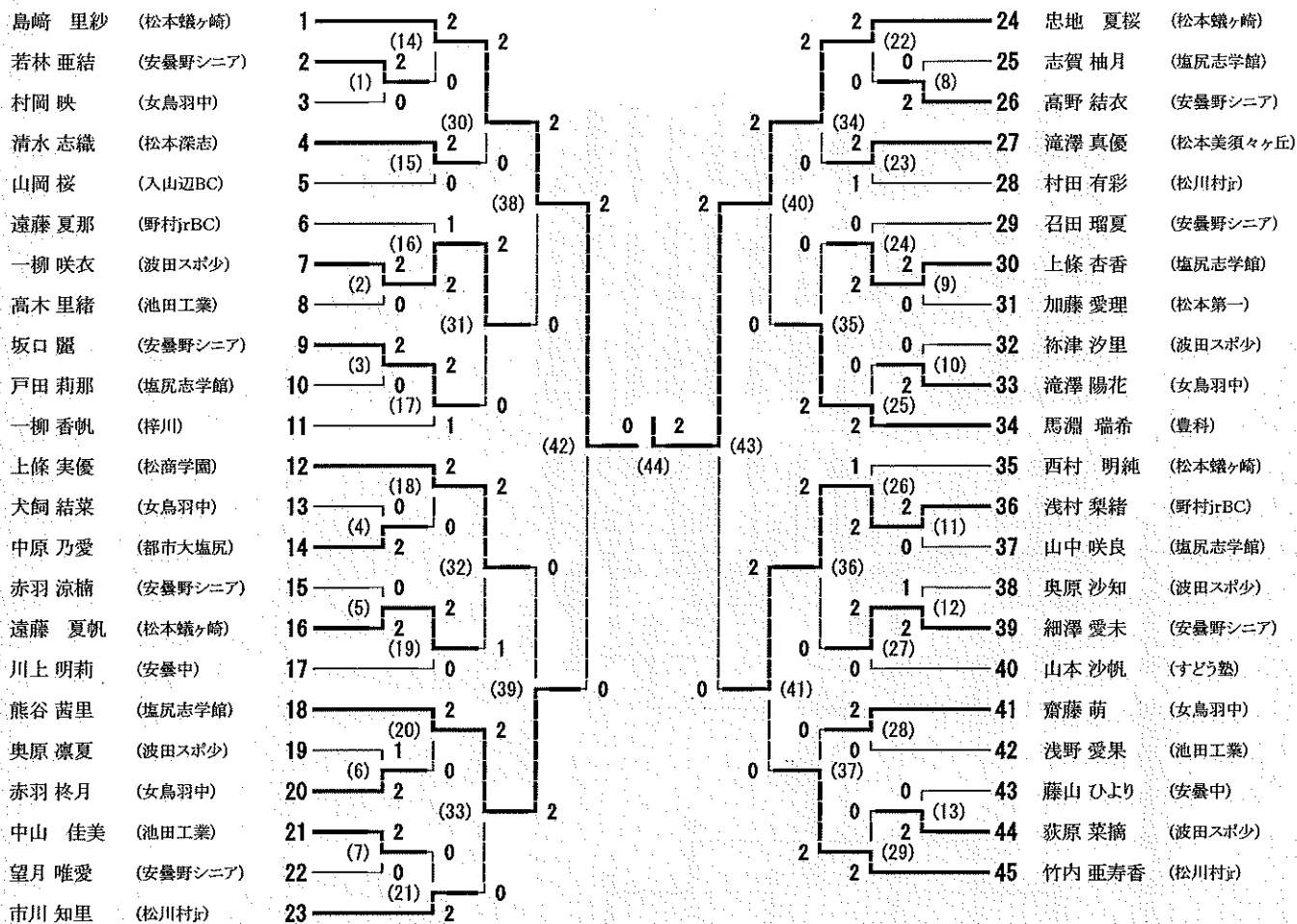
H 2 9 松本市民体育大会秋季大会 男子Bシングルス



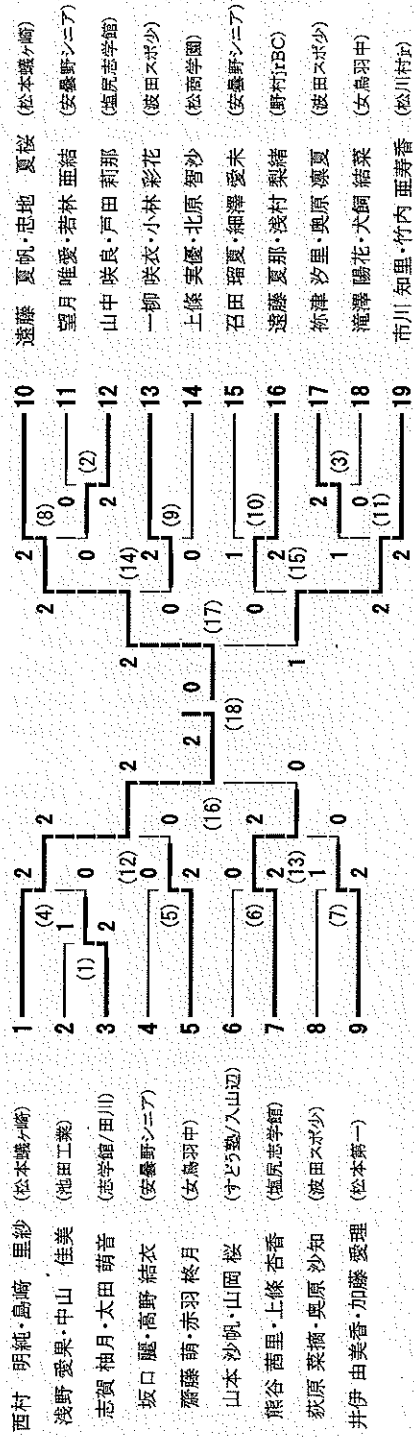
H 2 9 松本市民体育大会秋季大会 男子Bダブルス

1	森 優樹・三石 達万 (南木藩)	2	高山 凌一・小林 優太 (豊科)
2	北山 太陽・越川 慧之 (松本第一)	3	勝山 流星・小林 拓未 (奈川体協)
3	横川 智哉・佐藤 誠也 (池田工業)	4	伊藤 雄馬・小泉 大樹 (松本第一)
4	小林 優介・大久保 智喜 (奈川体協)	5	赤澤 凱円・浜田見 京太 (仁科台中)
5	大橋 栗苗・山崎 大輝 (松本工/美須々)	6	平田 拓未・山本 真弦 (すどう塾)
6	望月 皓成・伊藤 駿 (松川村)	7	山田 達太郎・島山 真伍 (女鳥羽中)
7	忠地 奎斗・寺原 圭理 (梓川)	8	柴野 有透・中村 光希 (松本織ヶ崎)
8	磯野 元・小林 真虎斗 (女鳥羽中)	9	下條 雄太・森奥 颯太 (松本第一)
9	百瀬 友稀・宮田 龍太郎 (松本第一)	10	奥原 樹・古幡 小鉄 (奈川体協)
10	清水 駿亮・中島 優 (浜田スポ少)	11	青柳 好也・竹内 秀晟 (安曇野シニア)
11	西澤 将馬・中村 瑠一 (池田工業)	12	赤羽 雅人・久保田 裕也 (池田工業)
12	和田 侑樹・田中 柊佑 (松川村)	13	指宿 怜志・小林 嵩弥 (浜田スポ少)
13	小澤 修一郎・湯口 賢人 (松本深志)	14	井出 陽斗・勝野 至恩 (南安農農業)
		15	花澤 瑠泰・伊藤 優太 (松川村)
		16	
		17	
		18	
		19	
		20	
		21	
		22	
		23	
		24	
		25	
		26	
		27	

H29 松本市民体育大会秋季大会 女子Bシングルス



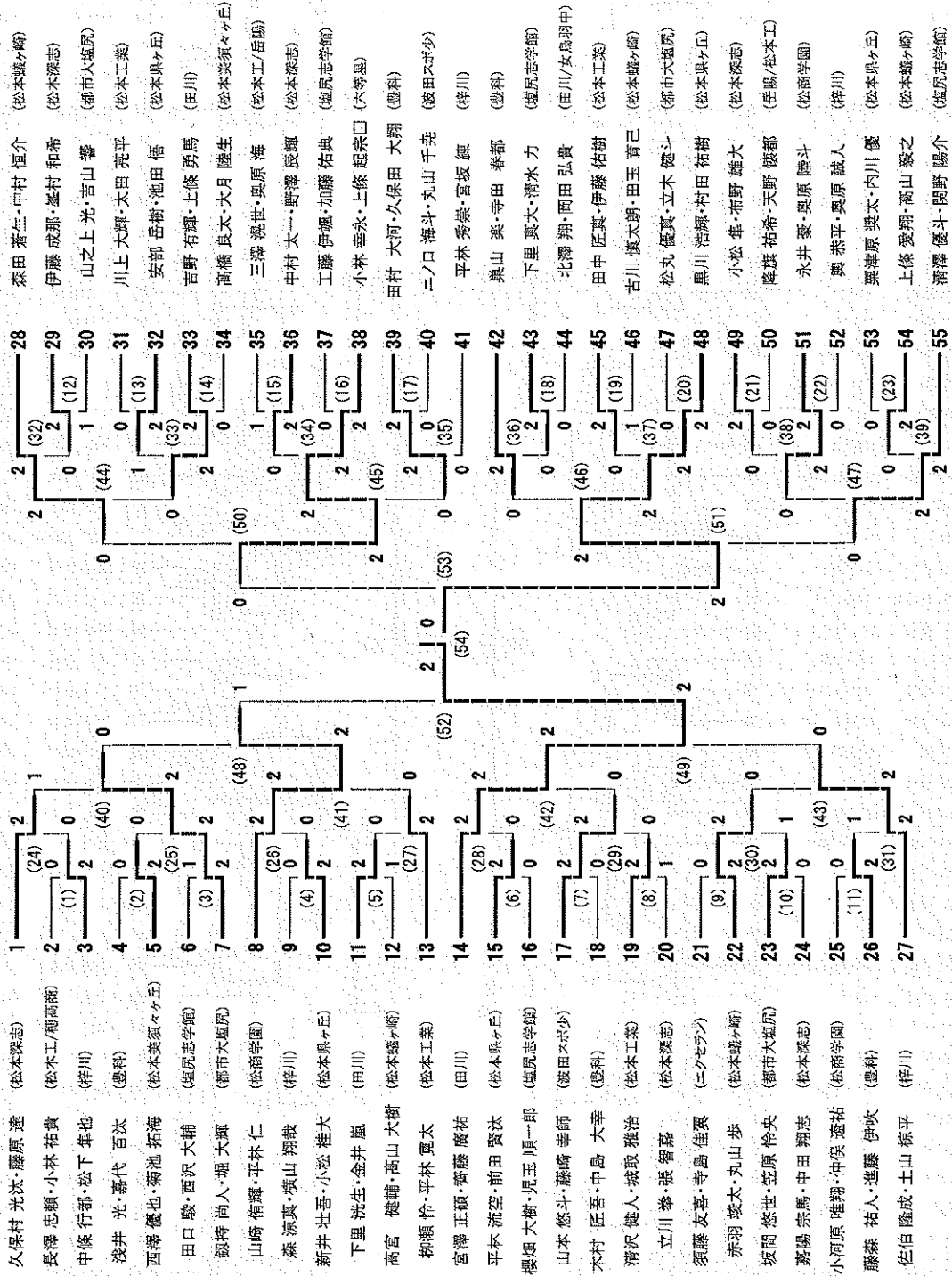
H 2 9 松 本 市 民 体 育 大 会 秋 季 大 会 女 子 B ダ ブ ル ス



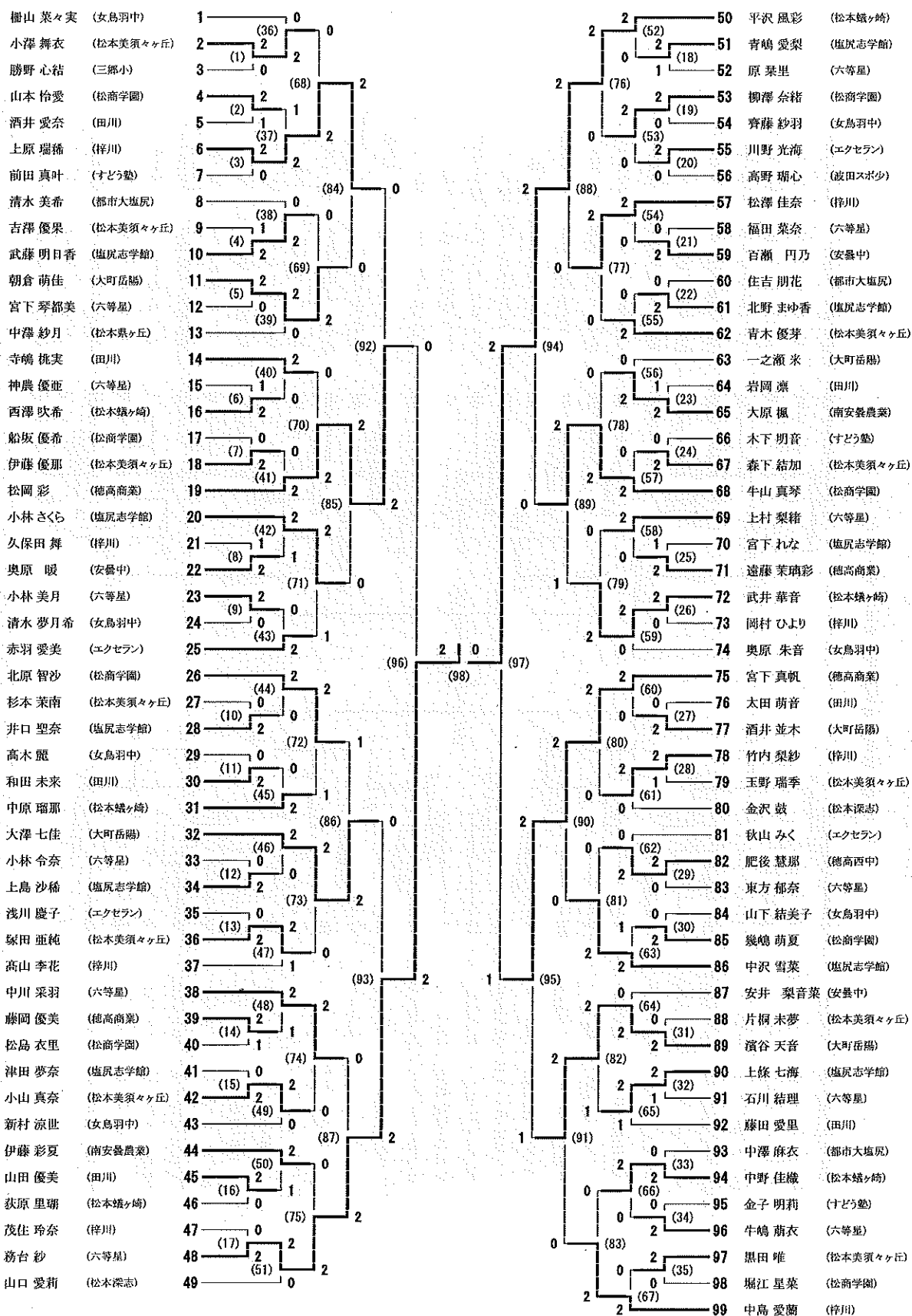
H 2 9 松本市民体育大会秋季大会 男子Cシングルス

森田 若生 (松本競ヶ崎)	1	2	2	59 草田 統佑 (松本深志)	0	60 三澤 漢世 (松本工業)
嘉嶋 宗馬 (松本深志)	2	(53) 0	2	61 内川 優 (松本県ヶ丘)	1	62 西沢 大輔 (塩尻志学館)
清水 力 (塩尻志学館)	3	(1) 2	0	63 横山 翔哉 (梓川)	2	64 塚沢 駿平 (松商学園)
太田 亮平 (松本工業)	4	2	(85) 0	65 佐々木 隆 (六等星)	0	66 嘉代 百汰 (豊科)
松下 準也 (梓川)	5	(2) 1	0	67 野澤 辰輝 (松本深志)	2	68 田中 匠真 (松本工業)
西澤 優也 (松本美須ヶヶ丘)	6	(54) 2	1	69 松丸 優真 (都市大塩尻)	0	70 安部 岳樹 (松本県ヶ丘)
金子 智紀 (ナドウ塾)	7	(3) 0	2	71 中村 恒介 (松本競ヶ崎)	2	72 大月 陸生 (松本美須ヶヶ丘)
布野 雄大 (松本深志)	8	2	(101) 2	73 宮澤 正顕 (田川)	0	74 佐伯 隆成 (梓川)
中島 大幸 (豊科)	9	(4) 1	0	75 田村 大河 (豊科)	1	76 笠原 怜央 (都市大塩尻)
平林 秀崇 (梓川)	10	(55) 1	2	77 清澤 優斗 (塩尻志学館)	0	78 須藤 友喜 (エクセラ)
村田 祐樹 (松本県ヶ丘)	11	(5) 2	(86) 2	79 立川 拳 (松本深志)	2	80 山本 悠斗 (松田スポ少)
工藤 伊強 (塩尻志学館)	12	(6) 2	0	81 奥原 陸斗 (松商学園)	0	82 川上 大輝 (松本工業)
堀 大輝 (都市大塩尻)	13	(56) 1	0	83 田玉 青己 (松本競ヶ崎)	2	84 下里 洸生 (田川)
永井 豪 (松商学園)	14	(7) 2	0	85 中條 行都 (梓川)	0	86 藤森 祐人 (豊科)
平林 竜也 (エクセラ)	15	0	(109) 2	87 黒川 浩輝 (松本県ヶ丘)	2	88 柳瀬 怜 (松本工業)
降旗 祐希 (大町岳陽)	16	(57) 0	2	89 高山 毅之 (松本競ヶ崎)	2	90 北澤 翔 (田川)
中村 太一 (松本深志)	17	(8) 2	0	91 吉山 響 (都市大塩尻)	0	92 菊池 拓海 (松本美須ヶヶ丘)
平林 渡空 (松本県ヶ丘)	18	2	(87) 0	93 奥 恭平 (梓川)	0	94 田口 駿 (塩尻志学館)
平林 寛太 (松本工業)	19	(9) 2	2	95 藤原 達 (松本深志)	2	96 岡田 弘貴 (女鳥羽中)
丸山 歩 (松本競ヶ崎)	20	1	(58) 0	97 新井 壮吾 (松本県ヶ丘)	1	98 寺田 泰都 (豊科)
上條 勇馬 (田川)	21	(10) 0	1	99 ニノ口 海斗 (松田スポ少)	0	100 高宮 健輔 (松本競ヶ崎)
小林 幸永 (六等星)	22	2	(102) 0	101 山崎 佑輝 (松商学園)	2	102 赤羽 駿大 (松本競ヶ崎)
森 涼真 (梓川)	23	(11) 2	2	103 前田 賢汰 (松本県ヶ丘)	2	104 宮坂 隼 (梓川)
丸山 千晃 (松田スポ少)	24	1	(59) 0	105 加藤 佑典 (塩尻志学館)	0	106 中田 翔志 (松本深志)
仲俣 達祐 (松商学園)	25	(12) 0	0	107 清沢 健人 (松本工業)	1	108 吉野 有輝 (田川)
櫻畑 大樹 (塩尻志学館)	26	0	(88) 2	109 奥原 海 (大町岳陽)	2	110 赤羽 草太 (ナドウ塾)
高山 大樹 (松本競ヶ崎)	27	(13) 0	0	111 寺島 佳翼 (エクセラ)	0	112 小河原 唯翔 (松商学園)
小松 準 (松本深志)	28	(60) 2	2	113 久保田 大翔 (豊科)	0	114 児玉 順一郎 (塩尻志学館)
奥山 亮 (豊科)	29	2	(113) 0	115 峯村 和希 (松本深志)	2	116 銀持 尚人 (都市大塩尻)
久保村 光次 (松本深志)	30	(61) 2	(115) 2			
天野 慎都 (松本工業)	31	(14) 0				
栗津原 奨太 (松本県ヶ丘)	32	0	(89) 1			
藤崎 幸前 (松田スポ少)	33	(15) 0	0			
金井 嵐 (田川)	34	2	(62) 0			
下里 真大 (塩尻志学館)	35	(16) 2	2			
浅井 光 (豊科)	36	1	(103) 0			
小林 祐貴 (徳高商業)	37	0	2			
池田 悟 (松本県ヶ丘)	38	(17) 2	(63) 0			
古川 慎太郎 (松本競ヶ崎)	39	(18) 2	1			
伊藤 佑樹 (松本工業)	40	2	(90) 2			
坂間 悠世 (都市大塩尻)	41	(19) 2	2			
奥原 誠人 (梓川)	42	0	(64) 2			
高橋 良太 (松本美須ヶヶ丘)	43	0	(110) 1			
関野 陽介 (塩尻志学館)	44	(20) 2	0			
城取 雅治 (松本工業)	45	0	(65) 0			
平林 仁 (松商学園)	46	(21) 2	2			
木村 匠吾 (豊科)	47	0	(91) 2			
張 碧嘉 (松本深志)	48	(22) 0	0			
小松 桂大 (松本県ヶ丘)	49	2	(66) 2			
齊藤 廣祐 (田川)	50	(23) 2	2			
土山 涼平 (梓川)	51	0	(104) 2			
伊藤 成那 (松本深志)	52	(24) 2	2			
二木 悠介 (大町第一中)	53	0	(67) 2			
山之上 光 (都市大塩尻)	54	1	(25) 0			
上條 愛翔 (松本競ヶ崎)	55	2	(92) 1			
進藤 伊吹 (豊科)	56	2	(26) 2			
長澤 忠頼 (松本工業)	57	0	(68) 1			
田中 稔佑 (松川村)	58	0				

H29 松本市民体育大会秋季大会 男子Cダブルス



H 2 9 松本市民体育大会秋季大会 女子Cシングルス



H29松本市民体育大会秋季大会 女子Cダブルス

金沢 鼓・山口 愛莉 (松本深志)	1	2	0	22	平沢 風彩・中原 瑠那 (松本織ヶ崎)
小澤 舞衣・酒井 並木 (美須々/岳陽)	2	1	0	23	宮下 れな・青嶋 愛梨 (塩尻志学館)
小林 美月・原 梨里 (六等星)	3	2	1	24	齊藤 紗羽・清水 夢月希 (女鳥羽中)
船坂 優希・松島 衣里 (松商学園)	4	2	0	25	福田 菜奈・小林 令奈 (六等星)
赤羽 愛美・秋山 みく (エクセラシ)	5	0	2	26	清水 美希・住吉 朋花 (都市大塩尻)
松岡 彩・藤岡 優美 (徳高商業)	6	0	2	27	塚田 亜純・青木 優芽 (松本美須ヶヶ丘)
神農 優亜・牛嶋 萌衣 (六等星)	7	0	2	28	小林 さくら・上島 沙稀 (塩尻志学館)
松澤 佳奈・上原 瑞稀 (梓川)	8	2	2	29	奥原 暖・百瀬 円乃 (安曇中)
小山 真奈・玉野 瑞季 (松本美須ヶヶ丘)	9	0	2	30	竹内 梨紗・久保田 舞 (梓川)
岩岡 凜・和田 未来 (田川)	10	2	0	31	之瀬 米・大澤 七佳 (大町岳陽)
北野 まゆ香・中沢 雪菜 (塩尻志学館)	11	1	2	32	寺嶋 桃実・藤田 愛里 (田川)
榎山 菜々実・奥原 朱音 (女鳥羽中)	12	0	0	33	東方 郁奈・宮下 琴都美 (六等星)
柳澤 奈緒・山本 怜愛 (松商学園)	13	1	0	34	遠藤 菜瑠彩・田口 朱莉 (徳高商業)
津田 夢奈・井口 聖奈 (塩尻志学館)	14	2	2	35	上條 七海・武藤 明日香 (塩尻志学館)
濱谷 天音・朝倉 萌佳 (大町岳陽)	15	2	2	36	吉澤 優果・森下 結加 (松本美須ヶヶ丘)
川上 明莉・安井 梨音菜 (安曇中)	16	0	2	37	牛山 真琴・幾嶋 萌夏 (松商学園)
伊藤 優那・片桐 未夢 (松本美須ヶヶ丘)	17	2	2	38	伊藤 彩夏・大原 楓 (南安曇農業)
西澤 吹希・荻原 里瑚 (松本織ヶ崎)	18	0	1	39	新村 涼世・山下 結美了 (女鳥羽中)
酒井 愛奈・山田 優美 (田川)	19	2	1	40	杉本 菜南・黒田 唯 (松本美須ヶヶ丘)
岡村 ひより・茂住 玲奈 (梓川)	20	0	2	41	中野 佳織・武井 華音 (松本織ヶ崎)
中川 采羽・上村 梨緒 (六等星)	21	2	2	42	中島 愛蘭・高山 李花 (梓川)

The first part of the document discusses the importance of maintaining accurate records of all transactions. It emphasizes that every entry should be supported by a valid receipt or invoice. This ensures transparency and allows for easy auditing of the accounts.

In the second section, the author details the various methods used to collect and analyze data. This includes both primary and secondary research techniques. The primary research involved direct observation and interviews with key stakeholders, while secondary research focused on reviewing existing literature and industry reports.

The third section provides a comprehensive overview of the findings from the study. It highlights several key trends and patterns that emerged from the data analysis. These findings are then used to inform the conclusions and recommendations presented in the final section of the report.

The conclusions drawn from the study suggest that there is a significant need for improved data management practices. The recommendations include implementing more robust data collection systems and ensuring that all data is properly documented and stored for future reference.