

# 第66回

## 松本市市民スポーツ大会秋季大会 バドミントン競技ジュニアの部 試合結果

期 日 令和5年9月16・17日

会 場 松本市総合体育館・波田体育館

主催 松本市・(一財)松本市スポーツ協会

主管 松本市バドミントン協会



## 大会役員

大会長 臥雲 義尚

副大会長 宮之本 伸 金田 忠雄 中原 信一 春原 啓子  
浅田 芳保 犬飼己紀子

顧問 下条 みつ 務台 俊介 中川 宏昌 上條 温  
中島 昌子

参与 萩原 清 両角 友成 中川 博司 百瀬 智之  
小林 あや 勝野 智行 青木 崇 近藤 晴彦  
太田 更三 犬飼 明美 芝山 稔 阿部 功祐  
犬飼 信雄 村上 幸雄 上條美智子 今井ゆうすけ  
川久保文良 若林 真一 吉村 幸代 土屋 眞一  
塩原 孝子 牛丸 仁志 横内 裕治 上條 一正  
内田 麻美 神津ゆかり 花村 恵子 西澤 郁弥  
大久保美由紀 和久井 悟 太田 正徳 菊地 徹  
こば 陽子 宇留賀 響 中山 英子 宗田まゆ美  
春日 孝介 赤羽眞太郎

大会委員長 大島 良司

大会副委員長 横内 俊哉

## 競技役員

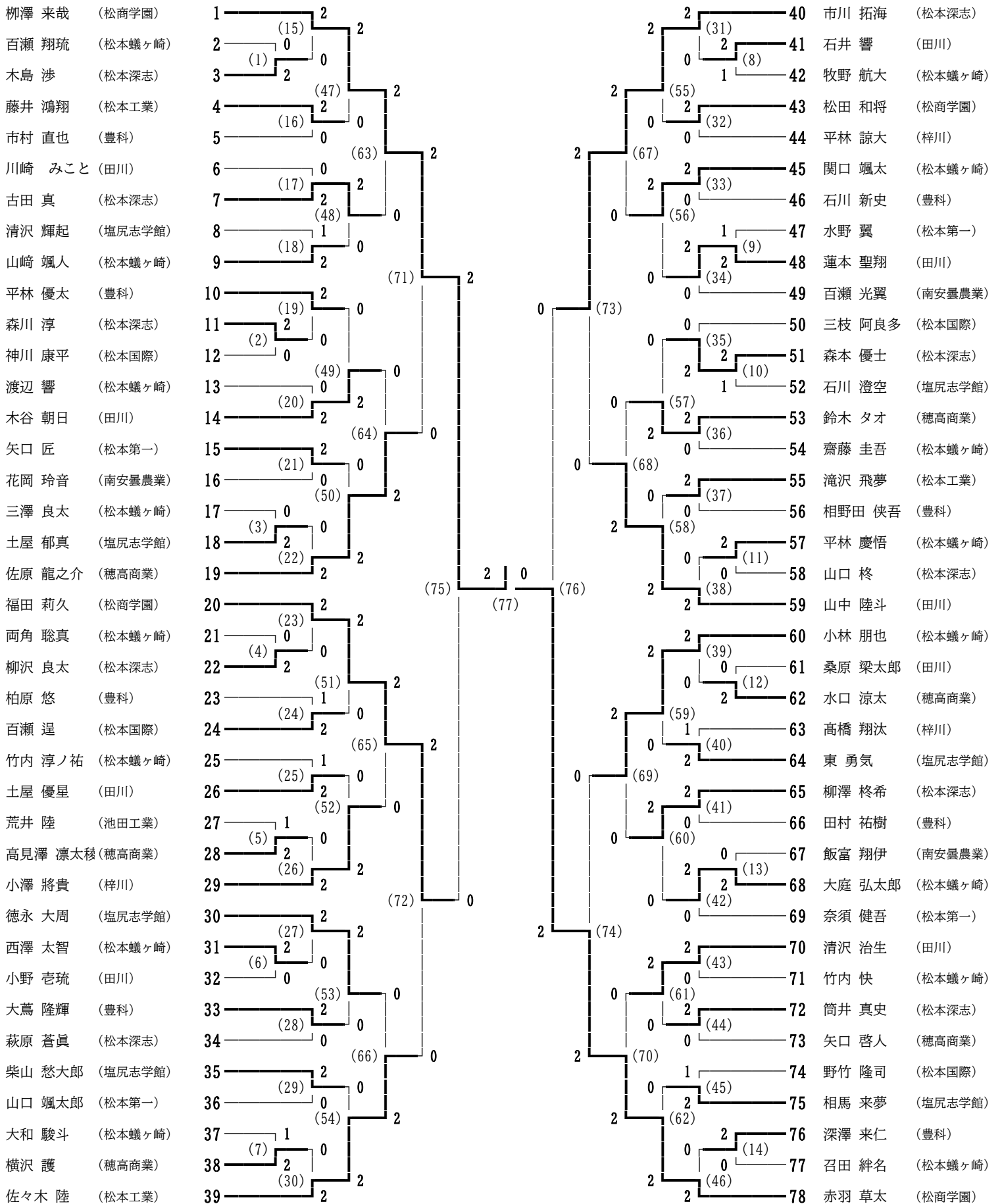
会長 上條 一夫 審判長 百瀬 博明  
総務委員長 三沢 真二 副審判長 丸山 駿  
副総務委員長 山岸 純也 審判員 敗者審判  
競技委員長 大久保 圭司  
副競技委員長 桑島 直昭

第66回松本市市民スポーツ大会秋大会  
バドミントン競技ジュニア結果

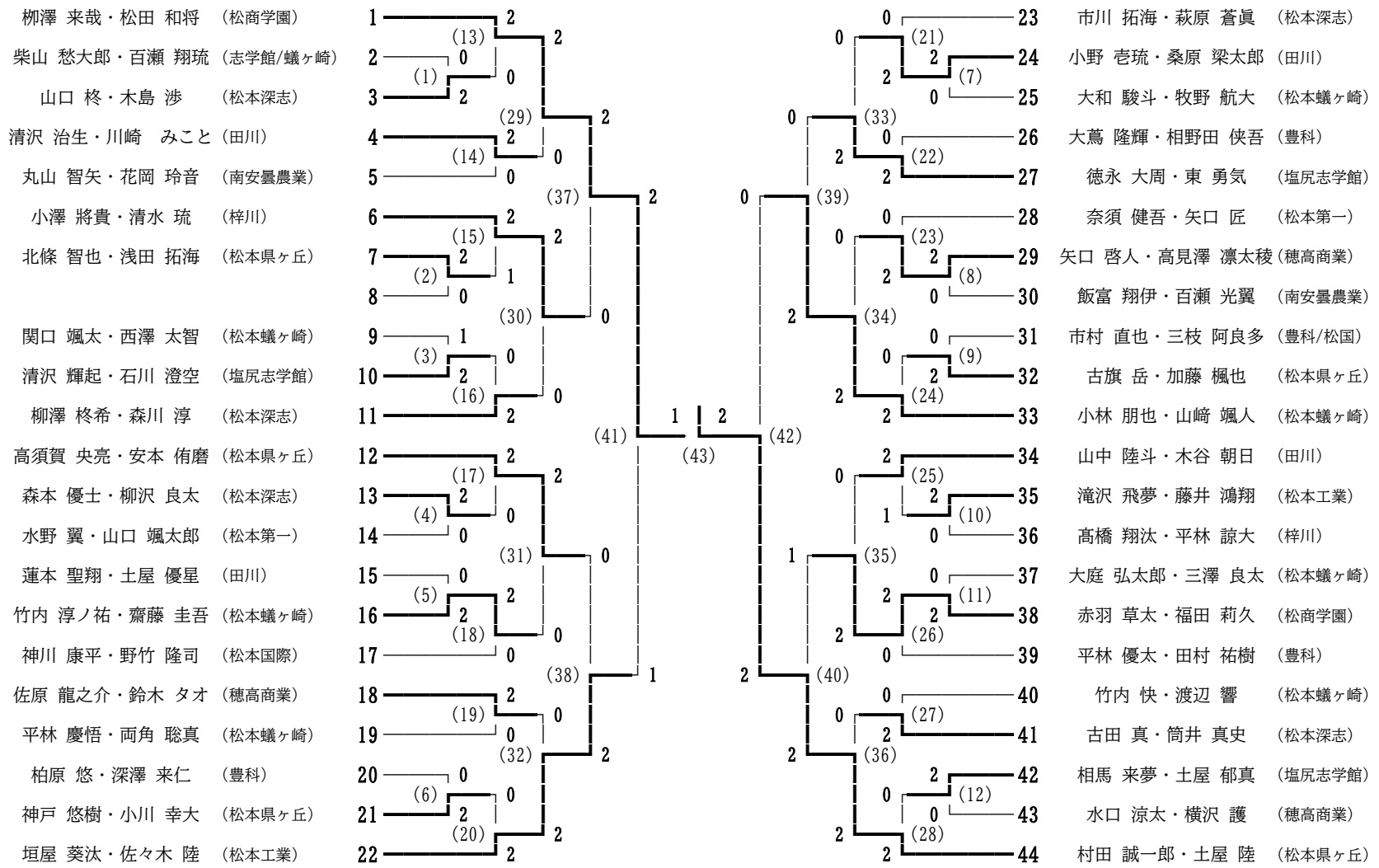
令和5年9月16・17日 松本市総合体育館・波田体育館

種 目	順位	氏 名	所 属	
シングルス	ジュニア男子A	1	柳澤 来哉	松商学園高校
		2	赤羽 草太	松商学園高校
		3	福田 莉久	松商学園高校
		3	市川 拓海	深志高校
	ジュニア女子A	1	伊東 愛梨	松商学園高校
		2	遠藤 菜月実	松商学園高校
		3	藤澤 心響	松商学園高校
		3	松澤 悠希	松商学園高校
	ジュニア男子B	1	渡辺 幸叶	安曇野シニア
		2	白澤 慶一	安曇野バドチャレ
		3	小林 悠也	チーム六等星
		3	早坂 琉碧	松本工業高校
	ジュニア女子B	1	倉科 京佳	松川村ジュニア
		2	柳澤 柚花	チーム六等星
		3	松田 紗生	安曇野シニア
		3	丸山 栞奈	チーム六等星
	ジュニア男子C	1	山本 天晴	梓川高校
		2	塩原 蒼大	梓川高校
		3	堀島 一路	松本深志
		3	澤田 敢司	山鳩BC
ジュニア女子C	1	金子 実莉	レアリゼBC	
	2	渡邊 茉依	安曇野バドチャレ	
	3	浅輪 陽奈	安曇野バドチャレ	
	3	宮城 愛菜	安曇野バドチャレ	
ダブルス	ジュニア男子A	1	村田 誠一郎 土屋 陸	県ヶ丘高校
		2	柳澤 来哉 松田 和将	松商学園高校
		3	小林 朋也 山崎 颯人	蟻ヶ崎高校
		3	垣屋 葵汰 佐々木 陸	松本工業高校
	ジュニア女子A	1	古厩 ひより 酒井 美優	松商学園高校
		2	古畑 樺乃 松澤 悠希	松商学園高校
		3	伊東 愛梨 鈴木 紗愛	松商学園高校
		3	藤澤 心響 海野 ひより	松商学園高校
	ジュニア男子B	1	小林 悠也 長田 羽流	チーム六等星
		2	小橋 望 早坂 琉碧	松本工業高校
		3	白澤 慶一 丸山 友雅	安曇野バドチャレ
		3	宇治 理人 萩原 慧汰	女鳥羽中学校
	ジュニア女子B	1	長田 かな 丸山 栞奈	チーム六等星
		2	松田 紗生 佐藤 羽衣	安曇野シニア
		3	百瀬 若奈 荒井 結依	松川村ジュニア
		3	倉科 京佳 一柳 夏萌	松川村ジュニア
	ジュニア男子C	1	塩原 蒼大 山本 天晴	梓川高校
		2	福島 蓮 平井 海吏	南安曇農業高校
		3	窪田 優希 岩原 琉聖	松本工業高校
		3	蟻川 悠陽 長巾 颯之介	梓川高校
ジュニア女子C	1	宮城 愛菜 浅輪 陽奈	安曇野バドチャレ	
	2	渡邊 茉依 中嶋 和	安曇野バドチャレ	
	3	黒崎 明音 奥原 優月	波田スポ少	
	3	腰原 里桜 高橋 光	豊科高校	

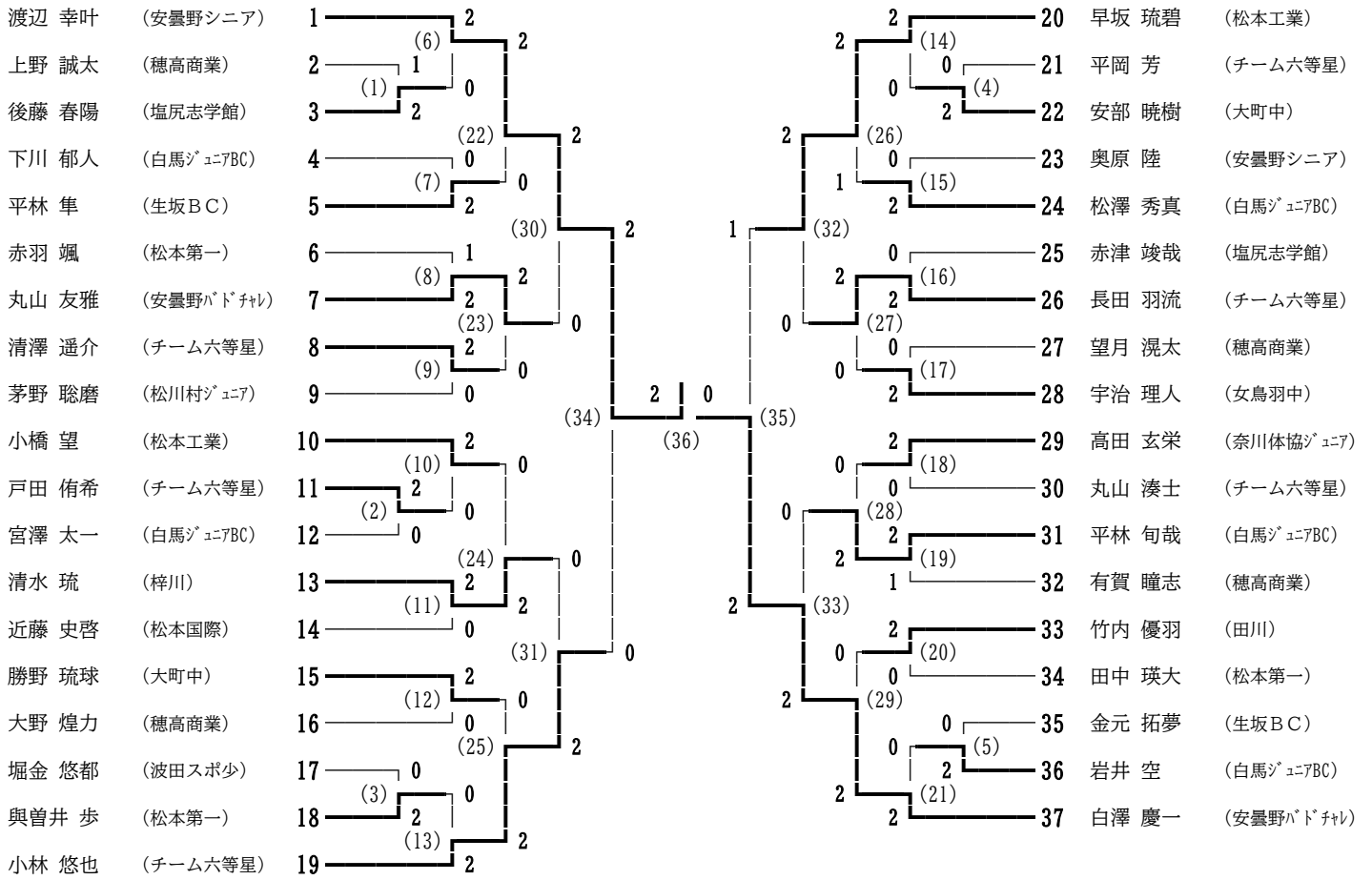
# 男子Aシングルス



# 男子Aダブルス



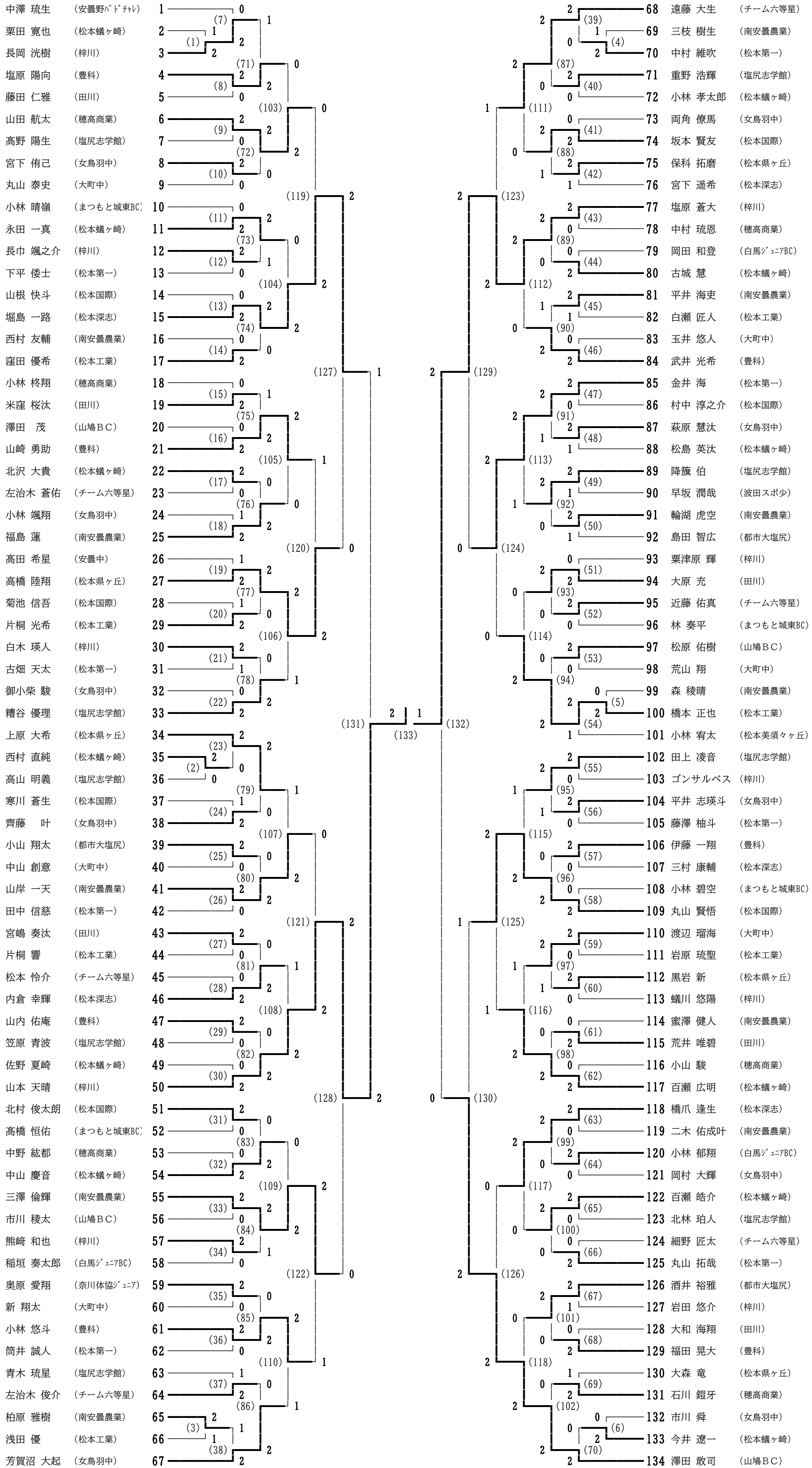
# 男子Bシングルス







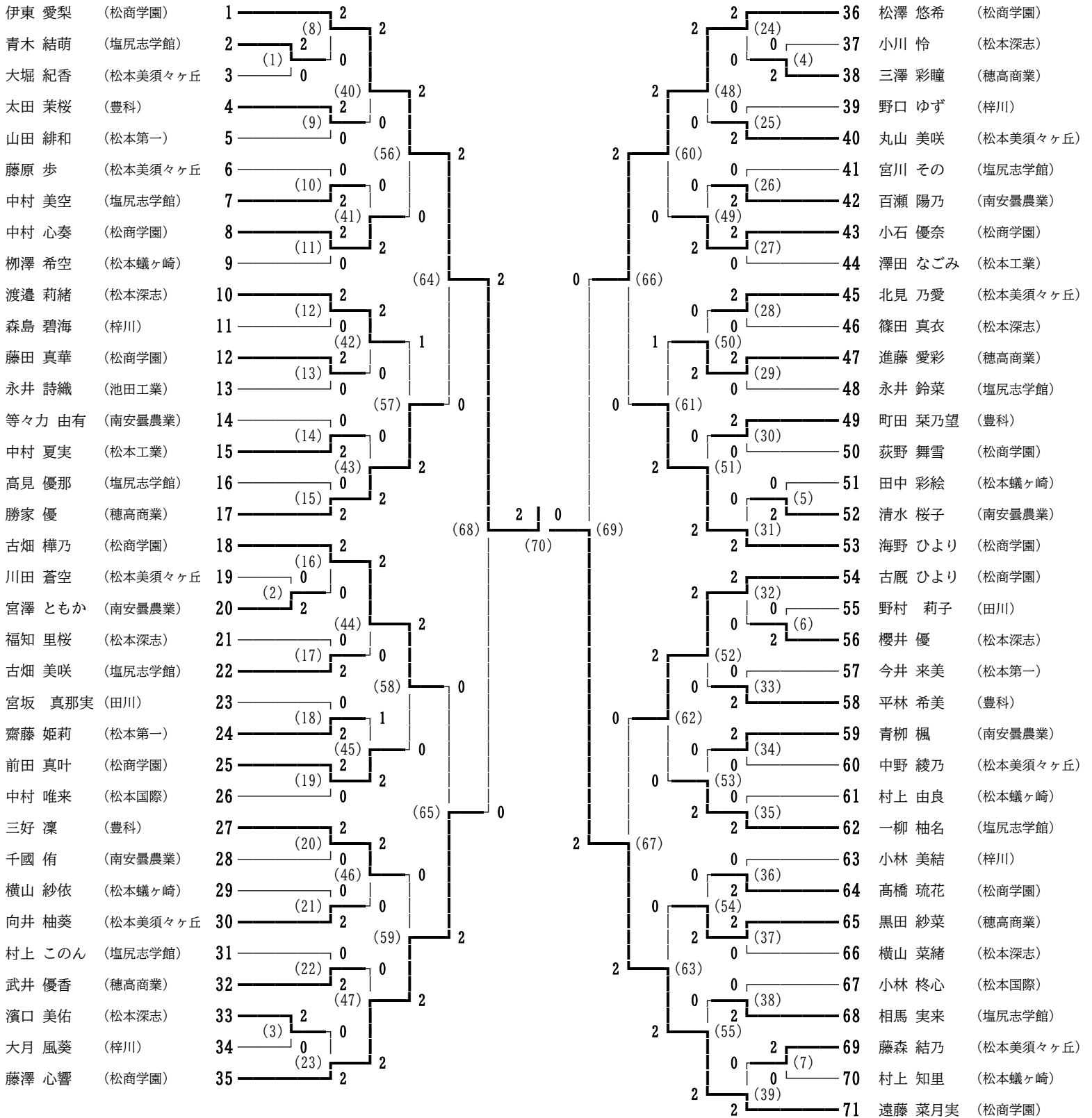
# 男子Cシングルス



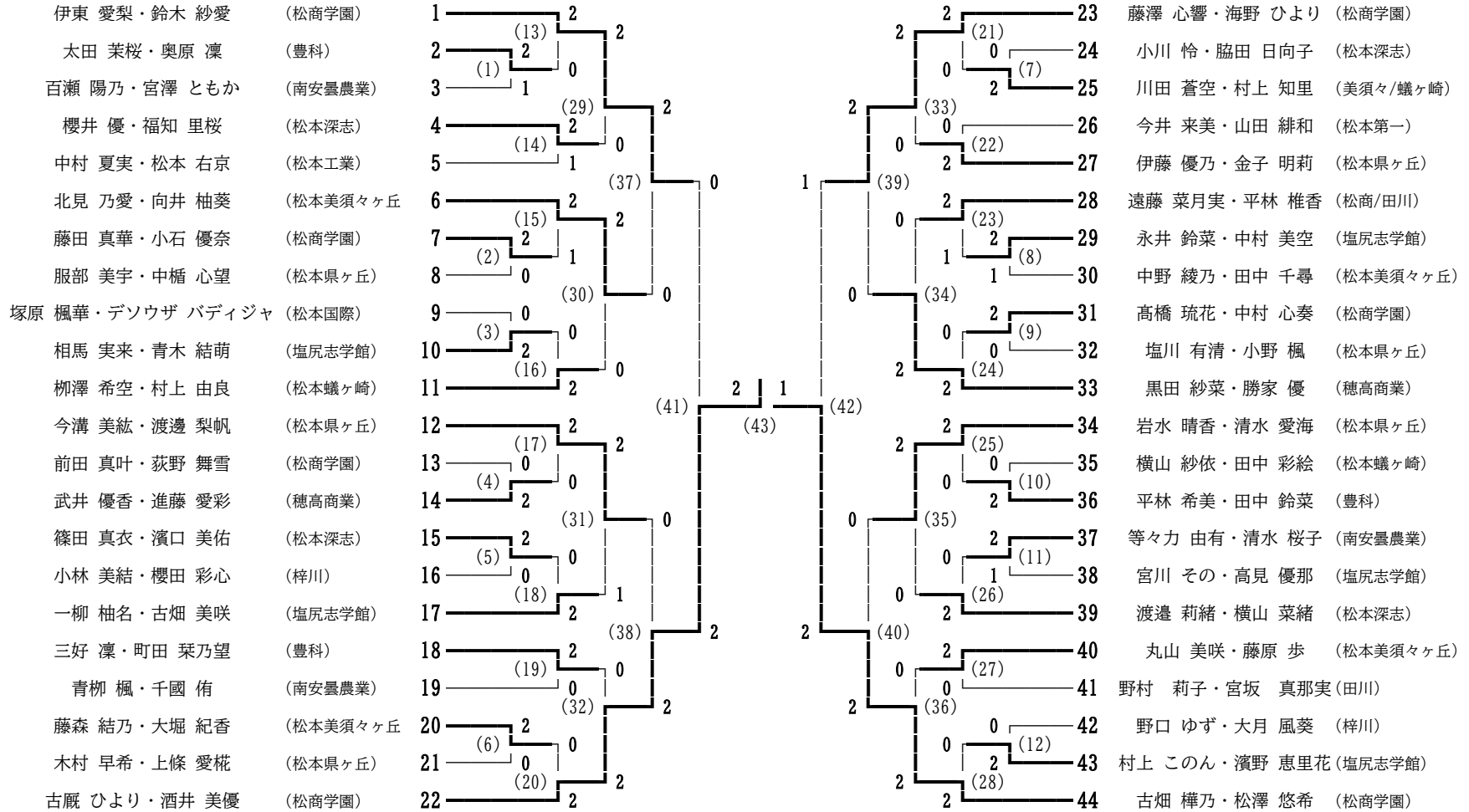
# 男子Cダブルス

上原 大希・黒岩 新 (松本県ヶ丘)	1	2	1	2	26	降籬 伯・糟谷 優理 (塩尻志学館)
三枝 樹生・古畑 天太 (南安農/第一)	2	(19)	1	0	(27)	筒井 誠人・藤澤 柚斗 (松本第一)
高野 陽生・田上 凌音 (塩尻志学館)	3	(1)	2	0	0	西村 直純・小林 孝太郎 (松本蟻ヶ崎)
白瀬 匠人・片桐 響 (松本工業)	4	0	1	2	2	坂本 賢友・寒川 蒼生 (松本国際)
平井 志瑛斗・宮下 侑己 (女鳥羽中)	5	(2)	2	1	2	蜜澤 健人・山岸 一天 (南安曇農業)
新 翔太・玉井 悠人 (大町中)	6	(20)	0	2	0	渡辺 瑠海・丸山 泰史 (大町中)
蟻川 悠陽・長巾 颯之介 (梓川)	7	(3)	2	2	0	窪田 優希・岩原 琉聖 (松本工業)
丸山 賢悟・山根 快斗 (松本国際)	8	0	1	2	2	松島 英汰・中山 慶音 (松本蟻ヶ崎)
下平 倭士・中村 維吹 (松本第一)	9	(21)	1	0	0	両角 僚馬・小林 颯翔 (女鳥羽中)
輪湖 虎空・西村 友輔 (南安曇農業)	10	(4)	2	1	1	白木 瑛人・岩田 悠介 (梓川)
佐野 夏崎・古城 慧 (松本蟻ヶ崎)	11	2	0	1	0	森 稜晴・柏原 雅樹 (南安曇農業)
細野 匠太・左治木 俊介 (チーム六等星)	12	(5)	0	2	2	大森 竜・高橋 陸翔 (松本県ヶ丘)
山崎 勇助・武井 光希 (豊科)	13	(22)	2	2	0	塩原 蒼大・山本 天晴 (梓川)
百瀬 広明・北沢 大貴 (松本蟻ヶ崎)	14	2	2	2	2	片桐 光希・橋本 正也 (松本工業)
酒井 裕雅・小山 翔太 (都市大塩尻)	15	(23)	0	2	1	笠原 青波・北林 珀人 (塩尻志学館)
小林 悠斗・福田 晃大 (豊科)	16	(6)	2	0	2	村中 淳之介・菊池 信吾 (松本国際)
小林 柊翔・小山 駿 (穂高商業)	17	2	2	1	0	澤田 敢司・〃 茂 (山鳩BC)
粟津原 輝・熊崎 和也 (梓川)	18	(7)	0	2	2	米窪 桜汰・荒井 唯碧 (田川)
岡村 大輝・芳賀沼 大起 (女鳥羽中)	19	(24)	0	0	0	遠藤 大生・左治木 蒼佑 (チーム六等星)
福島 蓮・平井 海吏 (南安曇農業)	20	2	2	2	2	三澤 倫輝・二木 佑成叶 (南安曇農業)
松本 怜介・近藤 佑真 (チーム六等星)	21	(25)	2	2	0	伊藤 一翔・山内 佑庵 (豊科)
藤田 仁雅・大原 充 (田川)	22	(8)	0	0	0	永田 一真・百瀬 皓介 (松本蟻ヶ崎)
浅田 優・北村 俊太朗 (松本工/松国)	23	0	2	2	0	荒山 翔・中山 創意 (大町中)
今井 遼一・栗田 寛也 (松本蟻ヶ崎)	24	(9)	2	2	2	サルベス マテウス・長岡 (梓川)
青木 琉星・重野 浩輝 (塩尻志学館)	25	(26)	0	0	0	田中 信慈・丸山 拓哉 (松本第一)

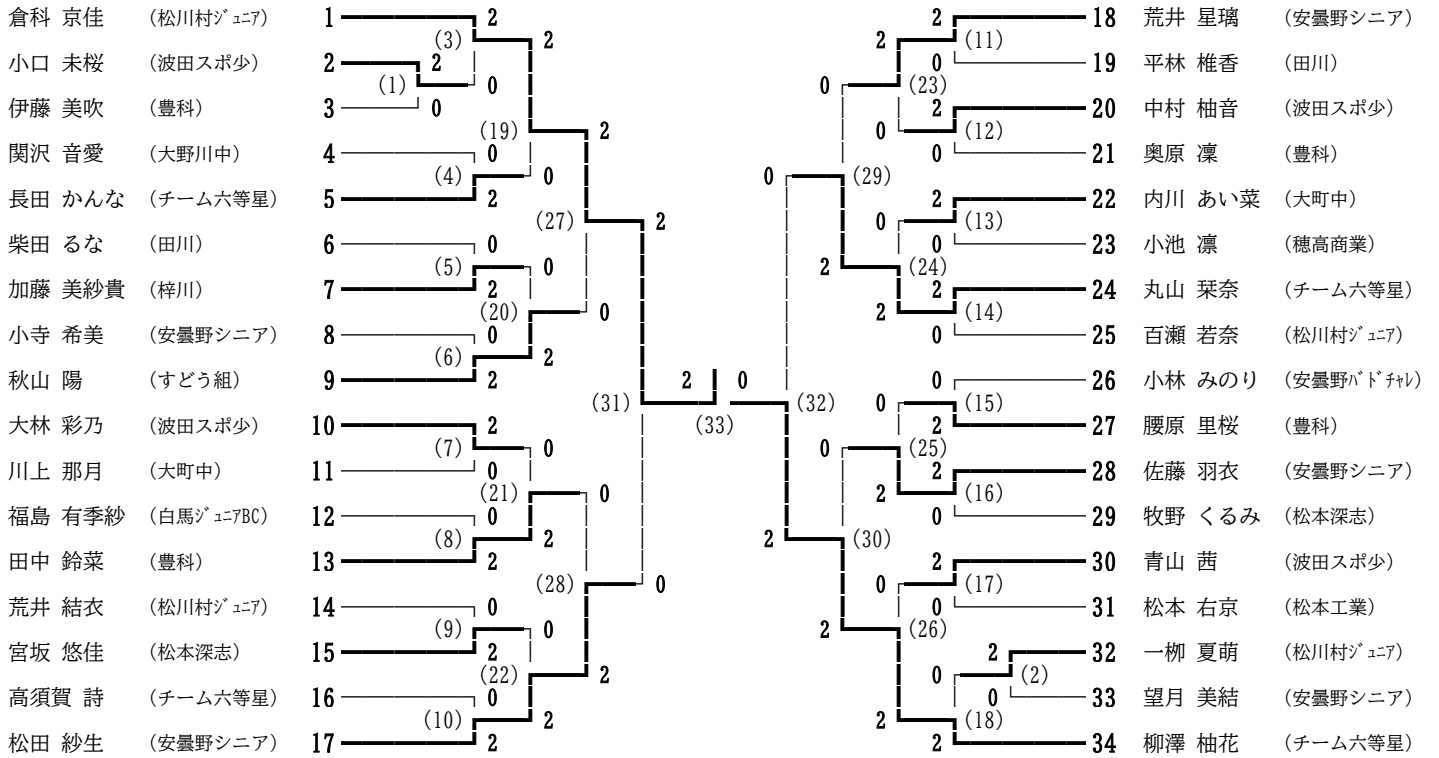
# 女子Aシングルス



# 女子Aダブルス



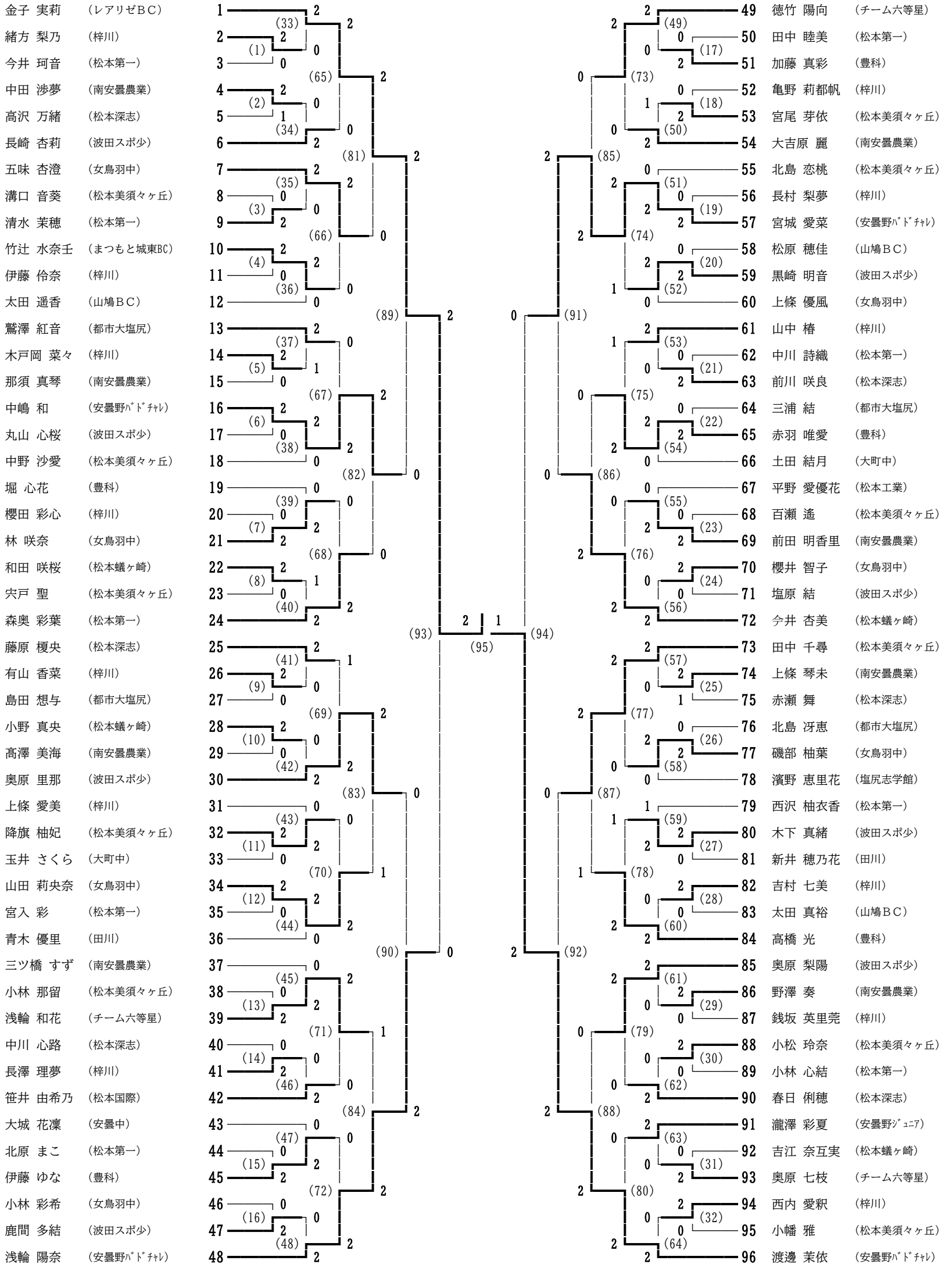
# 女子Bシングルス



## 女子Bダブルス

松田 紗生・佐藤 羽衣 (安曇野シニア)	1	2	8	宮城 優菜・林 聖来 (安曇野バドミントン)
青山 茜・小口 未桜 (波田スポ少)	2	(7) 2	0 (4) 9	柴田 るな・平林 椎香 (田川)
川上 那月・内川 あい菜 (大町中)	3	(1) 2 0	2 (9) 10	大林 彩乃・中村 柚音 (波田スポ少)
宮坂 悠佳・牧野 くるみ (松本深志)	4	1 2	2 (5) 11	長田 かなな・丸山 葉奈 (チーム六等星)
齋藤 姫莉・森奥 彩葉 (松本第一)	5	(2) 2 (11) 1 (13)	2 1 12	加藤 美紗貴・木戸岡 菜々 (梓川)
柳澤 柚花・高須賀 詩 (チーム六等星)	6	(8) 1 0	0 0 13	宮澤 結朱・加藤 璃央 (穂高商業)
倉科 京佳・一柳 夏萌 (松川村ジュニア)	7	(3) 0 2	2 (10) 14	百瀬 若奈・荒井 結衣 (松川村ジュニア)

# 女子Cシングルス



# 女子Cダブルス

