

## 第63回

# 松本市民体育大会秋季大会

## バドミントン競技一般の部 試合結果

期 日 令和2年9月12日

会 場 松本市総合体育館

主催 松本市（一財）松本市スポーツ協会

主管 松本市バドミントン協会

第63回松本市民体育大会秋季大会一般の部

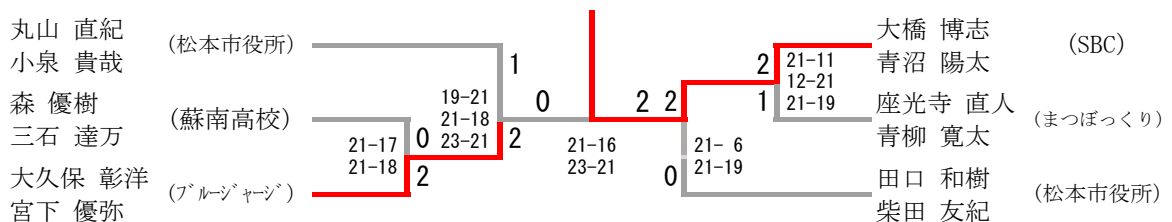
大会	種目	優勝	準優勝	三位	参加数	
2020.09.12 松本市総合体育館	男子複Aクラス	大橋 博志 青沼 陽太 (SBC)	大久保 彰洋 宮下 優弥 (ブルージャージ)	田口 和樹 柴田 友紀 (松本市役所)	丸山 直紀 小泉 貴哉 (松本市役所)	13
	男子複Bクラス	中山 貴之 新井 研二 (SGS・蟻ヶ崎高校)	清水 道浩 細澤 泰範 (SBC)	伊藤 優太 伊藤 駿 (蟻ヶ崎高校)	小河原 稜太 滝澤 大士郎 (松本市役所)	16
	男子複Cクラス	奥原 勇亮 奥原 健人 (寄合度)	栗間 揺都 奥原 悠士 (奈川体協)	生瀬 充 生瀬 博美 (バドフレンズ)	小林 彩花 森 英知 (蘇南高校・南木曾体協)	12
	男子複Dクラス	山下 諒 松下 将悟 (バドフレンズ)	柳澤 美香 柳澤 来哉 (すどう組)	花岡 洋志 花岡 香織 (芳川羽球倶楽部)		4
	女子複Aクラス	小澤 梨恋 後藤 栞 (蘇南高校)	丸山 由紀 井出 陽子 (松本市役所)	丸山 慧香 田中 晶 (ぱっぱらばあ)		5
	女子複Bクラス	熊谷 茜里 上條 実優 (MBC)	百瀬 美紗 中田 里菜 (ブルージャージ)	小平 紋加 永井 琴葉 (蟻ヶ崎高校)		5
	女子複Cクラス	遠藤 菜月実 藤澤 心響 (チーム六等星)	丸山 信子 柰津 由美 (松本99)	永井 美穂 高梨 愛美 (ブルージャージ)		4
	女子複Dクラス	横山 彩夏 本橋 奈央子 (蟻ヶ崎高校)	矢ヶ崎 春香 川上 千絵 (HBC)	伊藤 凜 福井 夢華 (筑摩高校)		4
	一般男子単	森 優樹 (蘇南高校)	三石 達万 (蘇南高校)	奥原 静也 (MB)	小泉 貴哉 (松本市役所)	24
	一般女子単	小澤 梨恋 (蘇南高校)	後藤 栞 (蘇南高校)	下島 結羽 (南木曾ジュニア)	藤澤 心響 (チーム六等星)	14

## 一般男子Aダブルス

男子ダブルスAクラス Aブロック	丸山 小泉	中山 金井塚	兵庫 宮原	藤森 下平	座光寺 青柳	勝-敗	順位
丸山 直紀 小泉 貴哉 (松本市役所)	/	○ 21-1 21-7	○ 21-10 21-14	○ 21-15 21-8	○ 21-17 21-18	M 4-0 G 8-0 P 168-90	1
中山 慎太郎 金井塚 魁 (ウエルネス長野)	× 1-21 7-21	/	× 14-21 8-21	○ 21-16 14-21 21-16	× 12-21 17-21	M 1-3 G 2-7 P 115-179	4
兵庫 辰佳 宮原 岳也 (ブルージャージ)	× 10-21 14-21	○ 21-14 21-8	/	○ 21-19 21-9	× 19-21 13-21	M 2-2 G 4-4 P 140-134	3
藤森 智哉 下平 来夢 (蘇南高校)	× 15-21 8-21	× 16-21 21-14 16-21	× 19-21 9-21	/	× 9-21 7-21	M 0-4 G 1-8 P 120-182	5
座光寺 直人 青柳 寛太 (まつぼっくり)	× 17-21 18-21	○ 21-12 21-17	○ 21-19 21-13	○ 21-9 21-7	/	M 3-1 G 6-2 P 161-119	2

男子ダブルスAクラス Bブロック	大橋 青沼	村崎 中村	井上 柏原	森 三石	勝-敗	順位
大橋 博志 青沼 陽太 (SBC)	/	○ 21-10 21-7	○ 21-19 21-15	○ 28-26 18-21 21-18	M 3-0 G 6-1 P 151-116	1
村崎 哲郎 中村 俊介 (ブルージャージ)	× 10-21 7-21	/	× 14-21 21-17 15-21	× 17-21 15-21	M 0-3 G 1-6 P 99-143	4
井上 宥希 柏原 迅 (まつぼっくり)	× 19-21 15-21	○ 21-14 17-21 21-15	/	× 11-21 19-21	M 1-2 G 2-5 P 123-134	3
森 優樹 三石 達万 (蘇南高校)	× 26-28 21-18 18-21	○ 21-17 21-15	○ 21-11 21-19	/	M 2-1 G 5-2 P 149-129	2

男子ダブルスAクラス Cブロック	田口 柴田	有賀 有賀	大久保 宮下	山田 田中	勝-敗	順位
田口 和樹 柴田 友紀 (松本市役所)	/	○ 21-16 19-21 25-23	○ 21-16 25-23	○ 21-16 21-11	M 3-0 G 6-1 P 153-126	1
有賀 伊吹 有賀 詩吹 (蘇南高校)	× 16-21 21-19 23-25	/	× 17-21 19-21	○ 21-18 19-21 21-17	M 1-2 G 3-5 P 157-163	3
大久保 彰洋 宮下 優弥 (ブルージャージ)	× 16-21 23-25	○ 21-17 21-19	/	○ 21-17 21-13	M 2-1 G 4-2 P 123-112	2
山田 卓志 田中 佳吾 (SBC)	× 16-21 11-21	× 18-21 21-19 17-21	× 17-21 13-21	/	M 0-3 G 1-6 P 113-145	4



## 一般男子Bダブルス

男子ダブルスBクラス Aブロック	松田 土屋	林 海端	伊藤 伊藤	田々井 徳竹	勝-敗	順位
松田 一敏 土屋 和之 (MBC)		○ 21-9 21-17	○ 10-21 21-14 29-27	○ 15-21 21-19 22-20	M 3-0 G 6-2 P 160-148	1
林 大希 海端 奈月 (SAKURA)	× 9-21 17-21		× 17-21 17-21	× 19-21 17-21	M 0-3 G 0-6 P 96-126	4
伊藤 優太 伊藤 駿 (蟻ヶ崎高校)	× 21-10 14-21 27-29	○ 21-17 21-17		○ 21-18 22-20	M 2-1 G 5-2 P 147-132	2
田々井 崇 徳竹 渉 (Flatline)	× 21-15 19-21 20-22	○ 21-19 21-17	× 18-21 20-22		M 1-2 G 3-4 P 140-137	3

男子ダブルスBクラス Bブロック	清水 細澤	中島 小澤	宮永 黒岩	山岸 鳥羽	勝-敗	順位
清水 道浩 細澤 泰範 (SBC)		○ 21-7 21-7	○ 21-15 21-11	○ 21-13 21-15	M 3-0 G 6-0 P 126-68	1
中島 優 小澤 勇仁 (SAKURA)	× 7-21 7-21		× 15-21 13-21	× 6-21 5-21	M 0-3 G 0-6 P 53-126	4
宮永 和季 黒岩 正利 (ぱっぱらぱあ)	× 15-21 11-21	○ 21-15 21-13		× 7-21 19-21	M 1-2 G 2-4 P 94-112	3
山岸 慎 鳥羽 駿 (ブルージャージ)	× 13-21 15-21	○ 21-6 21-5	○ 21-7 21-19		M 2-1 G 4-2 P 112-79	2

男子ダブルスBクラス Cブロック	中山 新井	堀 百瀬	上石 名取	越村 伊藤	勝-敗	順位
中山 貴之 新井 研二 (SGS・蟻ヶ崎高校)		○ 21-8 21-9	○ 21-10 20-22 21-14	○ 21-19 21-18	M 3-0 G 6-1 P 146-100	1
堀 大輝 百瀬 滯 (SAKURA)	× 8-21 9-21		× 15-21 15-21	× 10-21 19-21	M 0-3 G 0-6 P 76-126	4
上石 浩二 名取 岳斗 (SBC)	× 10-21 22-20 14-21	○ 21-15 21-15		× 19-21 19-21	M 1-2 G 3-4 P 126-134	3
越村 拓也 伊藤 優也 (ぱっぱらぱあ)	× 19-21 18-21	○ 21-10 21-19	○ 21-19 21-19		M 2-1 G 4-2 P 121-109	2

男子ダブルスBクラス Dブロック	佐々木 奥原	赤羽 二木	田中 森野	小河原 滝澤	勝-敗	順位
佐々木 蓮 奥原 静也 (MB)		○ 21-19 21-13	○ 22-20 21-18	× 16-21 21-19 10-21	M 2-1 G 5-2 P 132-131	1
赤羽 浩之 二木 美咲 (チーム丸真)	× 19-21 13-21		× 21-16 13-21 13-21	× 21-17 18-21 14-21	M 0-3 G 2-6 P 132-159	4
田中 智己 森野 慎平 (ブルージャージ)	× 20-22 18-21	○ 16-21 21-13 21-13		○ 15-21 22-20 21-19	M 2-1 G 4-4 P 154-150	3
小河原 稜太 滝澤 大士郎 (松本市役所)	○ 21-16 19-21 21-10	○ 17-21 21-18 21-14	× 21-15 20-22 19-21		M 2-1 G 5-4 P 180-158	2

## 一般男子Bダブルス

松田 一敏 土屋 和之 小河原 稜太 滝澤 大士郎 越村 拓也 伊藤 優也 清水 道浩 細澤 泰範	(MBC)  (松本市役所)  (ばっばらばあ)  (SBC)		佐々木 蓮 奥原 静也 伊藤 優太 伊藤 駿 山岸 慎 鳥羽 駿 中山 貴之 新井 研二	(MB)  (蟻ヶ崎高校)  (アール・ジャージ)  (SGS) (蟻ヶ崎高校)
--	---	--	---	---

## 一般男子Cダブルス

男子ダブルスCクラス	百瀬 小泉	樋口 平林	栗間 奥原	横山 青木	有田 宮下	生瀬 生瀬	勝-敗	順位
<b>Aブロック</b>								
百瀬 剛 小泉 辰哉 (チーム六等星)	○ 21-7 21-19	×	17-21 19-21	○ 21-18 21-8	○ 21-19 21-14	×	M 3-2 G 6-4 P 196-169	<b>3</b>
樋口 憲伸 平林 勇渡 (蟻ヶ崎高校)	×	7-21 19-21	×	14-21 21-14 21-12	×	17-21 18-21	M 1-4 G 2-9 P 164-215	<b>6</b>
栗間 遥都 奥原 悠士 (奈川体協)	○ 21-17 21-19	○ 21-7 21-13		○ 21-13 21-16	○ 21-17 21-13	○ 21-7 21-17	M 5-0 G 10-0 P 210-139	<b>1</b>
横山 輝仁 青木 一馬 (蘇南高校・南木曾ジュニア)	×	21-14 14-21 12-21	×	13-21 16-21	○ 21-18 21-14	×	M 1-4 G 3-8 P 164-214	<b>4</b>
有田 明義 宮下 信一 (芳川羽球倶楽部)	×	19-21 14-21	×	17-21 13-21	×	18-21 14-21	M 1-4 G 2-8 P 158-203	<b>5</b>
生瀬 充 生瀬 博美 (バドフレンズ)	○ 21-16 21-18	○ 21-11 21-16	×	7-21 17-21	○ 21-13 21-7	○ 21-17 21-4	M 4-1 G 8-2 P 192-144	<b>2</b>

男子ダブルスCクラス	三原 上條	山本 須山セシル和広	小林 森	福田 堀川	古幡 高山	奥原 奥原	勝-敗	順位	
<b>Bブロック</b>									
三原 敬三 上條 かおる (MBC)		○ 21-14 21-9	×	12-21 15-21	○ 21-18 21-14	○ 21-15 21-7	×	M 3-2 G 6-4 P 182-161	<b>3</b>
山本 海斗 須山セシル和広 (筑摩高校)	×	14-21 9-21	×	4-21 13-21	×	17-21 25-23 11-15	×	M 0-5 G 1-10 P 140-227	<b>6</b>
小林 彩花 森 英知 (蘇南高校・南木曾体協)	○ 21-12 21-15	○ 21-4 21-13		○ 21-15 21-7	○ 21-15 21-17	×	M 4-1 G 8-2 P 200-140	<b>2</b>	
福田 莉久 堀川 悠陽 (チーム六等星)	×	18-21 14-21	×	15-21 7-21	×	13-21 18-21	×	M 1-4 G 2-9 P 175-222	<b>5</b>
古幡 小鉄 高山 紘士 (蟻ヶ崎高校)	×	15-21 7-21	×	15-21 17-21	○ 21-13 21-18	×	M 2-3 G 4-6 P 164-182	<b>4</b>	
奥原 勇亮 奥原 健人 (寄合度)	○ 21-14 21-15	○ 21-8 21-14	○ 21-19 21-13	○ 22-20 21-11	○ 21-12 21-14		M 5-0 G 10-0 P 211-140	<b>1</b>	

栗間 遥都 奥原 悠士 小林 彩花 森 英知	(奈川体協)  (蘇南高校) (南木曾体協)		生瀬 充 生瀬 博美 奥原 勇亮 奥原 健人	(バドフレンズ)  (寄合度)
---------------------------------	---------------------------------	--	---------------------------------	-----------------------

### 一般男子Dダブルス

男子ダブルスDクラス	柳澤 柳澤	アプリコ 藤井	山下 松下	花岡 花岡	勝-敗	順位
柳澤 美香 柳澤 来哉 (すどう組)		○ 21-4 21-6	× 17-21 21-6 21-23	○ 21-15 21-10	M 2-1 G 5-2 P 143-85	2
アプリコ ネオ 藤井 竜也 (筑摩高校)	× 4-21 6-21		× 11-21 8-21	× 8-21 10-21	M 0-3 G 0-6 P 47-126	4
山下 諒 松下 将悟 (バドフレンズ)	○ 21-17 6-21 23-21	○ 21-11 21-8		○ 18-21 21-18 25-23	M 3-0 G 6-2 P 156-140	1
花岡 洋志 花岡 香織 (芳川羽球倶楽部)	× 15-21 10-21	○ 21-8 21-10	× 21-18 18-21 23-25		M 1-2 G 3-4 P 129-124	3

### 一般女子Cダブルス

女子ダブルスCクラス	丸山 柁津	上條 中澤	遠藤 藤澤	永井 高梨	勝-敗	順位
丸山 信子 柁津 由美 (松本99)		○ 21-13 21-10	× 19-21 17-21	○ 20-22 21-12 21-16	M 2-1 G 4-3 P 140-115	2
上條 楓果 中澤 一恵 (筑摩高校)	× 13-21 10-21		× 13-21 5-21	× 11-21 14-21	M 0-3 G 0-6 P 66-126	4
遠藤 菜月実 藤澤 心響 (チーム六等星)	○ 21-19 21-17	○ 21-13 21-5		○ 21-17 21-11	M 3-0 G 6-0 P 126-82	1
永井 美穂 高梨 愛美 (ブルージャージ)	× 22-20 12-21 16-21	○ 21-11 21-14	× 17-21 11-21		M 1-2 G 3-4 P 120-129	3

### 一般女子Dダブルス

女子ダブルスDクラス	矢ヶ崎 川上	横山 本橋	中村 矢口	伊藤 福井	勝-敗	順位
矢ヶ崎 春香 川上 千絵 (HBC)		× 21-18 14-21 16-21	○ 21-13 21-15	○ 21-14 21-19	M 2-1 G 5-2 P 135-121	2
横山 彩夏 本橋 奈央子 (蟻ヶ崎高校)	○ 18-21 21-14 21-16		○ 21-12 21-13	○ 21-17 21-13	M 3-0 G 6-1 P 144-106	1
中村 碧乃 矢口 華恋 (蟻ヶ崎高校)	× 13-21 15-21	× 12-21 13-21		× 18-21 10-21	M 0-3 G 0-6 P 81-126	4
伊藤 凜 福井 夢華 (筑摩高校)	× 14-21 19-21	× 17-21 13-21	○ 21-18 21-10		M 1-2 G 2-4 P 105-112	3

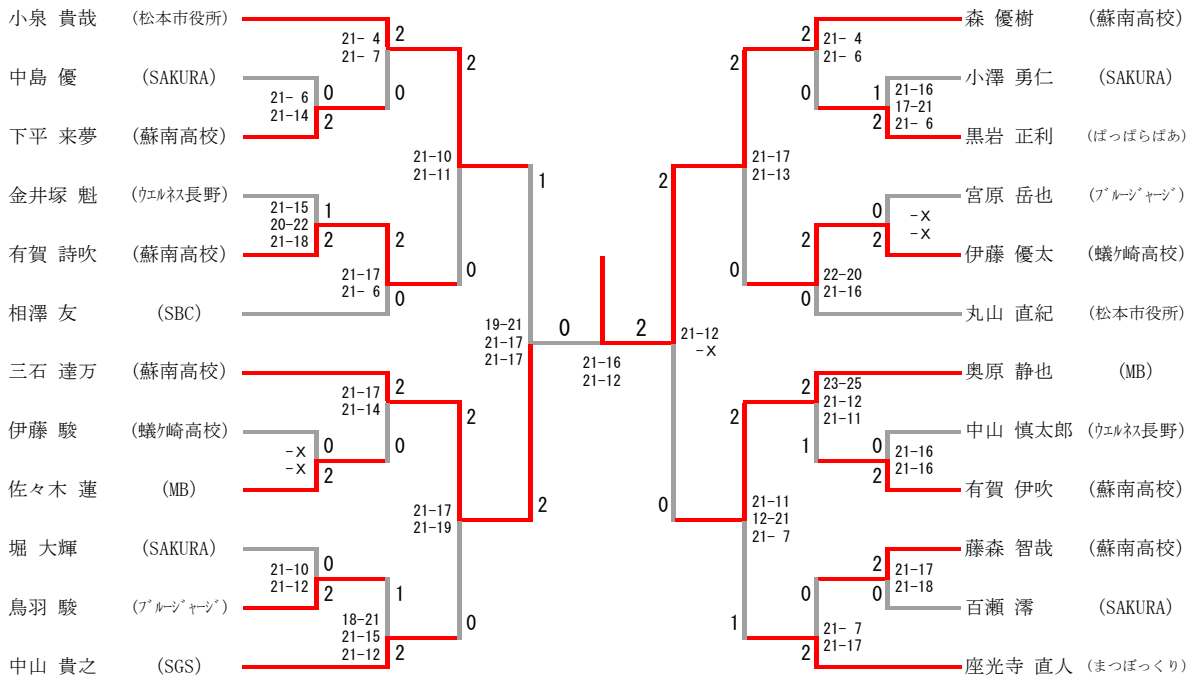
一般女子Aダブルス

女子ダブルスAクラス	市川 山岸	市川 竹内	小澤 後藤	丸山 田中	丸山 井出	勝-敗	順位
市川 愛 山岸 良野 (松本市役所)		○ 21- 8 21-17	× 7-21 12-21	× 15-21 15-21	× 12-21 15-21	M 1- 3 G 2- 6 P 118-151	4
市川 知里 竹内 亜寿香 (蟻ヶ崎高校)	× 8-21 17-21		× 8-21 9-21	× 10-21 13-21	× 3-21 13-21	M 0- 4 G 0- 8 P 81-168	5
小澤 梨恋 後藤 栞 (蘇南高校)	○ 21- 7 21-12	○ 21- 8 21- 9		○ 20-22 21-14 21-15	○ 18-21 21-14 21-13	M 4- 0 G 8- 2 P 206-135	1
丸山 慧香 田中 晶 (ぱっぱらぱあ)	○ 21-15 21-15	○ 21-10 21-13	× 22-20 14-21 15-21		× 10-21 21-19 7-21	M 2- 2 G 6- 4 P 173-176	3
丸山 由紀 井出 陽子 (松本市役所)	○ 21-12 21-15	○ 21- 3 21-13	× 21-18 14-21 13-21	○ 21-10 19-21 21- 7		M 3- 1 G 7- 3 P 193-141	2

一般女子Bダブルス

女子ダブルスBクラス	熊谷 上條	高野 鈴木	青木 下島	百瀬 中田	小平 永井	勝-敗	順位
熊谷 茜里 上條 実優 (MBC)		○ 21-14 21-18	○ 17-21 21-19 21-19	○ 21-23 21-15 26-24	○ 21-19 21-16	M 4- 0 G 8- 2 P 211-188	1
高野 結衣 鈴木 心彩 (蟻ヶ崎高校)	× 14-21 18-21		× 6-21 10-21	× 9-21 5-21	× 9-21 21-16 16-21	M 0- 4 G 1- 8 P 108-184	5
青木 りりか 下島 結羽 (南木曾ジュニア)	× 21-17 19-21 19-21	○ 21- 6 21-10		× 15-21 23-21 18-21	× 19-21 19-21	M 1- 3 G 4- 6 P 195-180	4
百瀬 美紗 中田 里菜 (ブルージャージ)	× 23-21 15-21 24-26	○ 21- 9 21- 5	○ 21-15 21-23 21-18		○ 21-12 21-15	M 3- 1 G 7- 3 P 209-165	2
小平 紋加 永井 琴葉 (蟻ヶ崎高校)	× 19-21 16-21	○ 21- 9 16-21 21-16	○ 21-19 21-19	× 12-21 15-21		M 2- 2 G 4- 5 P 162-168	3

# 一般男子シングルス



# 一般女子シングルス

