

第64回

松本市民体育大会春季大会 バドミントン競技高校3年生の部 試合結果

期 日 令和3年6月12日
会 場 松本市総合体育館

主催 松本市・(一財)松本市スポーツ協会
主管 松本市バドミントン協会

松本市民体育大会春季大会高校3年生の部

大会	種目	優勝	準優勝	三位		参加数
2021.06.12 松本市総合体育館	男子複	望月 皓成	伊藤 優太	清水 駿亮	北沢 椋一	18
		望月 輝哉 (深志高校)	伊藤 駿 (蟻ヶ崎高校)	岩下 日向 (豊科高校)	小畑 凜太郎 (深志高校)	
	女子複	上原 優奈	松倉 みのり	滝澤 陽花	太田 珠優	8
		齋藤 萌 (美須ヶヶ丘)	金 美慧 (深志高校)	奥原 暖 (美須ヶヶ丘)	松岡 陽 (深志高校)	
男子単	伊藤 優太 (蟻ヶ崎高校)	望月 皓成 (深志高校)	望月 輝哉 (深志高校)	伊藤 駿 (蟻ヶ崎高校)	35	
女子単	上原 優奈 (美須ヶヶ丘高校)	滝澤 陽花 (美須ヶヶ丘高校)	北澤 百華 (田川高校)	手塚 瑞季 (梓川高校)	8	

男子ダブルス

男子ダブルス Aブロック	望月 望月	岩倉 松永	中沢 森下	五十嵐 門野	勝-敗	順位
望月 皓成 望月 輝哉 (深志高校)	/	○ 21-14 21-12	○ 21-14 21-13	○ 21- 5 21- 7	M 3-0 G 6-0 P 126-65	1
岩倉 晴希 松永 暖月 (豊科高校)	× 14-21 12-21	/	○ 21-17 21-16	○ 21- 7 21-12	M 2-1 G 4-2 P 110-94	2
中沢 天斗 森下 亮 (田川高校)	× 14-21 13-21	× 17-21 16-21	/	○ 21-18 21-11	M 1-2 G 2-4 P 102-113	3
五十嵐 稜 門野 大地 (深志高校)	× 5-21 7-21	× 7-21 12-21	× 18-21 11-21	/	M 0-3 G 0-6 P 60-126	4

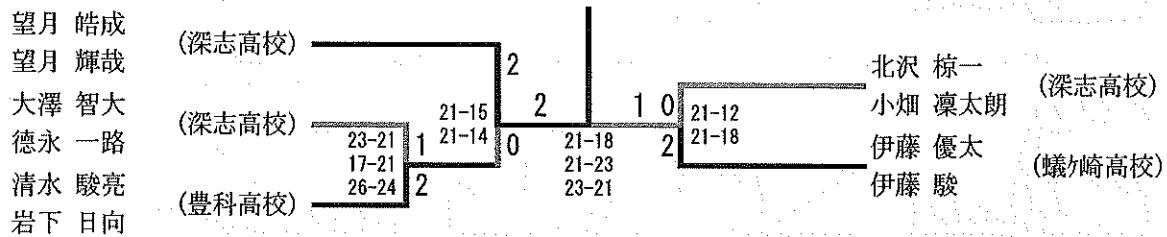
男子ダブルス Bブロック	伊藤 伊藤	小田切 石川	安藤 伊藤	佐々木 大月	勝-敗	順位
伊藤 優太 伊藤 駿 (蟻ヶ崎高校)	/	○ 21-16 21-13	○ 21- 7 21- 9	○ 21- 4 21- 4	M 3-0 G 6-0 P 126-53	1
小田切 大地 石川 倅志 (豊科高校)	× 16-21 13-21	/	○ 21-16 21-13	○ 21- 9 21-15	M 2-1 G 4-2 P 113-95	2
安藤 雅泰 伊藤 匠 (深志高校)	× 7-21 9-21	× 16-21 13-21	/	○ 23-21 21-13	M 1-2 G 2-4 P 89-118	3
佐々木 星温 大月 悠矢 (田川高校)	× 4-21 4-21	× 9-21 15-21	× 21-23 13-21	/	M 0-3 G 0-6 P 66-128	4

男子ダブルス Cブロック	清水 岩下	小島 伊澤	降籬 高山	齋藤 小池	勝-敗	順位
清水 駿亮 岩下 日向 (豊科高校)	/	○ 21-14 21- 7	○ 21- 9 21- 9	○ 21-15 16-21 21-19	M 3-0 G 6-1 P 142-94	1
小島 一輝 伊澤 歩輝 (都市大塩尻)	× 14-21 7-21	/	× 6-21 19-21	× 16-21 7-21	M 0-3 G 0-6 P 69-126	4
降籬 瑠希也 高山 凧 (蟻ヶ崎高校)	× 9-21 9-21	○ 21- 6 21-19	/	× 14-21 10-21	M 1-2 G 2-4 P 84-109	3
齋藤 悠介 小池 恵虎 (深志高校)	× 15-21 21-16 19-21	○ 21-16 21- 7	○ 21-14 21-10	/	M 2-1 G 5-2 P 139-105	2

男子ダブルス Dブロック	小鳥 小口	大澤 徳永	酒井 川野	勝-敗	順位
小鳥 幹太 小口 和真 (都市大塩尻)	/	× 6-21 5-21	× 17-21 11-21	M 0-2 G 0-4 P 39-84	3
大澤 智大 徳永 一踏 (深志高校)	○ 21-6 21-5	/	○ 21-12 21-13	M 2-0 G 4-0 P 84-36	1
酒井 貴俊 川野 僚太 (田川高校)	○ 21-17 21-11	× 12-21 13-21	/	M 1-1 G 2-2 P 67-70	2

男子ダブルス Eブロック	藤澤 菊池	北沢 小畑	古幡 樋口	勝-敗	順位
藤澤 愛輝 菊池 希実 (松本第一高校)	/	× 9-21 16-21	○ 23-21 21-17	M 1-1 G 2-2 P 69-80	2
北沢 棕一 小畑 凜太郎 (深志高校)	○ 21-9 21-16	/	○ 21-12 21-18	M 2-0 G 4-0 P 84-55	1
古幡 小鉄 樋口 憲伸 (蟻ヶ崎高校)	× 21-23 17-21	× 12-21 18-21	/	M 0-2 G 0-4 P 68-86	3

男子ダブルス



男子シングルス

男子シングルス Aブロック	望月	小島	小田切	川野	勝-敗	順位
望月 皓成 (深志高校)		○ 21-12 21- 5	○ 21-18 21-19	○ 21-19 21-18	M 3-0 G 6-0 P 126-91	1
小島 一輝 (都市大塩尻高校)	× 12-21 5-21		× 7-21 7-21	× 8-21 9-21	M 0-3 G 0-6 P 48-126	4
小田切 大地 (豊科高校)	× 18-21 19-21	○ 21- 7 21- 7		○ 21-12 21-17	M 2-1 G 4-2 P 121-85	2
川野 僚太 (田川高校)	× 19-21 18-21	○ 21- 8 21- 9	× 12-21 17-21		M 1-2 G 2-4 P 108-101	3

男子シングルス Bブロック	伊藤	松本	小島	五十嵐	勝-敗	順位
伊藤 優太 (蟻ヶ崎高校)		○ 21- 9 21-10	○ 21- 6 21-14	○ 21-14 21- 5	M 3-0 G 6-0 P 126-58	1
松本 秋穂 (豊科高校)	× 9-21 10-21		× 15-21 21-14 19-21	○ 14-21 21-14 23-21	M 1-2 G 3-5 P 132-154	3
小島 幹太 (都市大塩尻高校)	× 6-21 14-21	○ 21-15 14-21 21-19		× 14-21 20-22	M 1-2 G 2-5 P 110-140	4
五十嵐 稜 (深志高校)	× 14-21 5-21	× 21-14 14-21 21-23	○ 21-14 22-20		M 1-2 G 3-4 P 118-134	2

男子シングルス Cブロック	酒井	羽田	小畑	勝-敗	順位
酒井 貴俊 (田川高校)		× 24-22 16-21 16-21	× 5-21 10-21	M 0-2 G 1-4 P 71-106	3
羽田 翼 (豊科高校)	○ 22-24 21-16 21-16		× 15-21 11-21	M 1-1 G 2-3 P 90-98	2
小畑 凜太郎 (深志高校)	○ 21- 5 21-10	○ 21-15 21-11		M 2-0 G 4-0 P 84-41	1

男子シングルス Dブロック	岩倉	大月	北沢	勝-敗	順位
岩倉 春希 (豊科高校)		○ 21-11 21- 5	× 17-21 14-21	M 1-1 G 2-2 P 73-58	2
大月 悠矢 (田川高校)	× 11-21 5-21		× 10-21 3-21	M 0-2 G 0-4 P 29-84	3
北沢 椋一 (深志高校)	○ 21-17 21-14	○ 21-10 21- 3		M 2-0 G 4-0 P 84-44	1

男子シングルス Eブロック	吉田	大澤	佐々木	勝-敗	順位
吉田 響 (都市大塩尻高校)		× 14-21 12-21	○ 21-12 21-19	M 1-1 G 2-2 P 68-73	2
大澤 智大 (深志高校)	○ 21-14 21-12		○ 21-11 21-8	M 2-0 G 4-0 P 84-45	1
佐々木 星温 (田川高校)	× 12-21 19-21	× 11-21 8-21		M 0-2 G 0-4 P 50-84	3

男子シングルス Fブロック	伊澤	徳永	古幡	勝-敗	順位
伊澤 歩輝 (都市大塩尻高校)		× 14-21 6-21	× 10-21 6-21	M 0-2 G 0-4 P 36-84	3
徳永 一踏 (深志高校)	○ 21-14 21-6		○ 21-13 21-15	M 2-0 G 4-0 P 84-48	1
古幡 小鉄 (蟻ヶ崎高校)	○ 21-10 21-6	× 13-21 15-21		M 1-1 G 2-2 P 70-58	2

男子シングルス Gブロック	菊池	中沢	小池	勝-敗	順位
菊池 希実 (松本第一高校)		× 21-18 17-21 13-21	× 21-15 18-21 20-22	M 0-2 G 2-4 P 110-118	3
中沢 天斗 (田川高校)	○ 18-21 21-17 21-13		○ 22-20 26-24	M 2-0 G 4-1 P 108-95	1
小池 恵虎 (深志高校)	○ 15-21 21-18 22-20	× 20-22 24-26		M 1-1 G 2-3 P 102-107	2

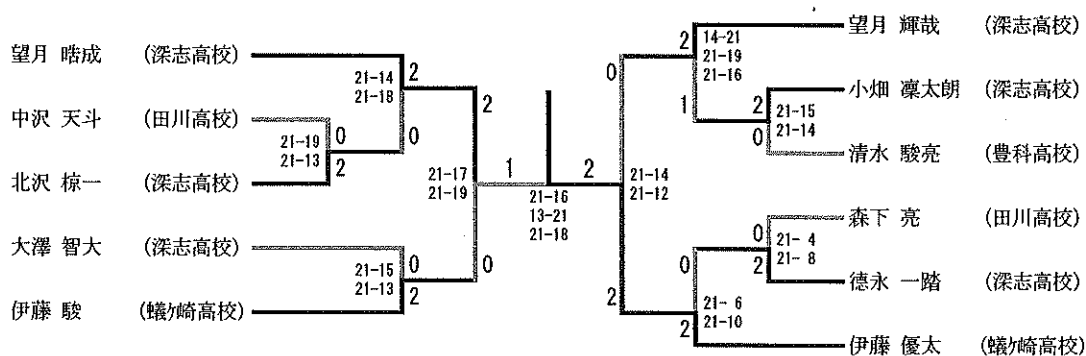
男子シングルス Hブロック	清水	齊藤	樋口	勝-敗	順位
清水 駿亮 (豊科高校)		○ 21-12 21-9	○ 21-9 21-8	M 2-0 G 4-0 P 84-38	1
齊藤 悠介 (深志高校)	× 12-21 9-21		○ 21-13 22-20	M 1-1 G 2-2 P 64-75	2
樋口 憲伸 (蟻ヶ崎高校)	× 9-21 8-21	× 13-21 20-22		M 0-2 G 0-4 P 50-85	3

男子シングルス Iブロック	岩下	安藤	森下	勝-敗	順位
岩下 日向 (豊科高校)		× 16-21 15-21	× 21-23 21-14 19-21	M 0-2 G 1-4 P 92-100	3
安藤 雅泰 (深志高校)	○ 21-16 21-15		× 21-14 18-21 17-21	M 1-1 G 3-2 P 98-87	2
森下 亮 (田川高校)	○ 23-21 14-21 21-19	○ 14-21 21-18 21-17		M 2-0 G 4-2 P 114-117	1

男子シングルス Jブロック	望月	小口	藤澤	勝-敗	順位
望月 輝哉 (深志高校)		○ 21-5 21-9	○ 21-13 21-17	M 2-0 G 4-0 P 84-44	1
小口 和真 (都市大塩尻高校)	× 5-21 9-21		× 15-21 9-21	M 0-2 G 0-4 P 38-84	3
藤澤 愛輝 (松本第一高校)	× 13-21 17-21	○ 21-15 21-9		M 1-1 G 2-2 P 72-66	2

男子シングルス Kブロック	伊藤	石川	門野	勝-敗	順位
伊藤 駿 (蟻ヶ崎高校)		○ 21-14 21-17	○ 21-9 21-7	M 2-0 G 4-0 P 84-47	1
石川 倭志 (豊科高校)	× 14-21 17-21		○ 21-8 21-7	M 1-1 G 2-2 P 73-57	2
門野 大地 (深志高校)	× 9-21 7-21	× 8-21 7-21		M 0-2 G 0-4 P 31-84	3

男子シングルス



女子ダブルス

女子ダブルス Aブロック	松倉 金	北澤 足助	上條 上條	滝澤 奥原	勝-敗	順位
松倉 みのり 金 美慧 (深志高校)		○ 21-7 21-7	○ 21-14 21-9	○ 21-17 21-14	M 3-0 G 6-0 P 126-68	1
北澤 百華 足助 陽向 (田川高校)	× 7-21 7-21		○ 21-11 22-20	× 20-22 13-21	M 1-2 G 2-4 P 90-116	3
上條 心愛 上條 りる (都市大塩尻)	× 14-21 9-21	× 11-21 20-22		× 12-21 11-21	M 0-3 G 0-6 P 77-127	4
滝澤 陽花 奥原 暖 (美須ヶヶ丘)	× 17-21 14-21	○ 22-20 21-13	○ 21-12 21-11		M 2-1 G 4-2 P 116-98	2

女子ダブルス Bブロック	上原 齋藤	手塚 松井	太田 松岡	中島 小林	勝-敗	順位
上原 優奈 齋藤 萌 (美須ヶヶ丘)		○ 21-11 21-11	○ 21-17 21-9	○ 21-12 21-10	M 3-0 G 6-0 P 126-70	1
手塚 瑞季 松井 美沙希 (梓川高校)	× 11-21 11-21		× 11-21 13-21	○ 21-19 14-21 21-15	M 1-2 G 2-5 P 102-139	3
太田 珠優 松岡 陽 (深志高校)	× 17-21 9-21	○ 21-11 21-13		○ 21-13 21-8	M 2-1 G 4-2 P 110-87	2
中島 瑞喜 小林 優希 (田川高校)	× 12-21 10-21	× 19-21 21-14 15-21	× 13-21 8-21		M 0-3 G 1-6 P 98-140	4

女子ダブルス

松倉 みのり 金 美慧 (深志高校)	21-12 21-17	2 0	2 0	21-6 21-11	滝澤 陽花 奥原 暖 (美須ヶヶ丘)
太田 珠優 松岡 陽 (深志高校)		0	30-29 21-8		上原 優奈 齋藤 萌 (美須ヶヶ丘)

