

第62回松本市民体育大会春季大会バドミントン競技一般の部

2019.04.27 松本市総合体育館

種 目	優 勝	準 優 勝	三 位	
男子複Aクラス	兵庫 辰佳 飯塚 貴大 (ブルージャージ)	小泉 貴哉 滝澤 大士朗 (松本市役所)	木村 哲平 檜原 郁也 (ブルージャージ)	
男子複Bクラス	奥田 一平 森 浩平 (梓川バドミントン協会)	大塚 雄太 島田 慎嗣 (チーム丸真)	清水 道浩 田伏 太一 (ブルージャージ)	柴野 有透 中島 悠智 (蟻ヶ崎高校)
男子複Cクラス	勝野 篤 矢島 隆行 (羽跳敏団)	百瀬 剛 小泉 辰哉 (チーム六等星)	芳賀 了 村仲 秀幸 (梓川バドミントン協会)	中澤 義幸 樋口 晃 (MBC)
男子複Dクラス	林 大希 神崎 未羽 (バドミントンクラブ)	清水 大介 窪田 達央 (HBC)	中村 光希 中村 恒介 (蟻ヶ崎高校)	松本 昌和 望月 義彦 (松原バドミントンクラブ)
女子複Aクラス	塩原 朱夏 島崎 里紗 (松本市役所・蟻ヶ崎高校)	熊谷 茜里 山中 咲良 (塩尻志学館高校)	山岸 良野 市川 愛 (松本市役所)	
女子複Bクラス	中浦 綾 丸山 唯奈 (松本99)	上條 かおる 鳥羽 詩織 (MBC・羽跳敏団)	田中 晶 松原 紗季 (チーム六等星)	丸山 信子 柰津 由美 (松本99)
女子複Cクラス	古館 典子 山口 さよ子 (松本99)	武井 華音 遠藤 夏帆 (蟻ヶ崎高校)	中原 瑠那 池田 沙羅 (蟻ヶ崎高校)	鹿角 里香 一ノ瀬 友里 (バドフレンズ)
女子複Dクラス	おびなた 大日方 美南 二木 鈴花 (蟻ヶ崎高校)	丸山 徳子 藤澤 沙織 (HBC)	上條 楓果 塩原 瑠華 (筑摩高校)	
一般男子単	小泉 貴哉 (松本市役所)	滝澤 大士朗 (松本市役所)	春日 仁 (鴉)	檜原 郁也 (ブルージャージ)
一般女子単	島崎 里紗 (蟻ヶ崎高校)	熊谷 茜里 (塩尻志学館高校)	上條 実優 (MBC)	西村 明純 (蟻ヶ崎高校)

男子ダブルスAクラス

男子ダブルスAクラス	小泉 滝澤	兵庫 飯塚	木村 くぬぎ原	勝-敗	順位
小泉 貴哉 滝澤 大士朗 (松本市役所)	/	× 18-21 22-20 18-21	○ 21-12 21-15	M 1-1 G 3-2 P 100-89	2
兵庫 辰佳 飯塚 貴大 (ブルージャージ)	○ 21-18 20-22 21-18	/	○ 21-17 17-21 23-21	M 2-0 G 4-2 P 123-117	1
木村 哲平 くぬぎ原 郁也 (ブルージャージ)	× 12-21 15-21	× 17-21 21-17 21-23	/	M 0-2 G 1-4 P 86-103	3

男子ダブルスBクラス

男子ダブルスBクラス Aブロック	松田 三原	佐々木 山崎	柳 田中	柴野 中島	勝-敗	順位
松田 一敏 三原 敬三 (MBC)	/	× 16-21 15-21	○ 21-10 21-14	× 16-21 18-21	M 1-2 G 2-4 P 107-108	3
佐々木 蓮 山崎 一史 (すどう組)	○ 21-16 21-15	/	○ 21-14 21-18	× 21-10 20-22 18-21	M 2-1 G 5-2 P 143-116	2
柳 雄亮 田中 琢也 (FB愛)	× 10-21 14-21	× 14-21 18-21	/	× 10-21 21-23	M 0-3 G 0-6 P 87-128	4
柴野 有透 中島 悠智 (蟻ヶ崎高校)	○ 21-16 21-18	○ 10-21 22-20 21-18	○ 21-10 23-21	/	M 3-0 G 6-1 P 139-124	1

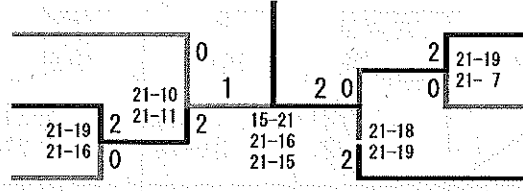
男子ダブルスBクラス Bブロック	金井 松井	奥田 森	竹内 坂野	勝-敗	順位
金井 峻 松井 寛郎 (FB愛)	/	× 18-21 17-21	× 12-21 21-23	M 0-2 G 0-4 P 68-86	3
奥田 一平 森 浩平 (梓川バドミントン協会)	○ 21-18 21-17	/	○ 21-15 19-21 24-22	M 2-0 G 4-1 P 106-93	1
竹内 俊輔 坂野 友哉 (蟻ヶ崎高校)	○ 21-12 23-21	× 15-21 21-19 22-24	/	M 1-1 G 3-2 P 102-97	2

男子ダブルスBクラス Cブロック	清水 田伏	大塚 島田	越村 城山	勝-敗	順位
清水 道浩 田伏 太一 (ブルージャージ)	/	○ 21-18 19-21 21-16	○ 21-17 21-12	M 2-0 G 4-1 P 103-84	1
大塚 雄太 島田 慎嗣 (チーム丸真)	× 18-21 21-19 16-21	/	○ 21-15 21-9	M 1-1 G 3-2 P 97-85	2
越村 拓也 城山 達也 (チーム六等星)	× 17-21 12-21	× 15-21 9-21	/	M 0-2 G 0-4 P 53-84	3

男子ダブルスBクラス

柴野 有透
中島 悠智
大塚 雄太
島田 慎嗣
竹内 俊輔
坂野 友哉

(蟻ヶ崎高校)
(チーム丸真)
(蟻ヶ崎高校)



清水 道浩
田伏 太一
佐々木 蓮
山崎 一史
奥田 一平
森 浩平

(ブルージュ)
(すどう組)
(梓川バドミントン協会)

男子ダブルスCクラス

男子ダブルスCクラス Aブロック	勝野 矢島	加藤 奥原	奥原 奥原	赤羽 田玉	勝-敗	順位
勝野 篤 矢島 隆行 (羽跳敏団)	/	○ 21-12 21-18	○ 21-18 21-19	○ 21-9 21-14	M 3-0 G 6-0 P 126-90	1
加藤 貴大 奥原 大河 (梓川バドミントン協会)	× 12-21 18-21	/	○ 21-17 19-21 21-15	○ 21-12 21-12	M 2-1 G 4-3 P 133-119	2
奥原 優樹 奥原 悠士 (奈川体協)	× 18-21 19-21	× 17-21 21-19 15-21	/	○ 21-15 21-14	M 1-2 G 3-4 P 132-132	3
赤羽 竣太 田玉 育己 (蟻ヶ崎高校)	× 9-21 14-21	× 12-21 12-21	× 15-21 14-21	/	M 0-3 G 0-6 P 76-126	4

男子ダブルスCクラス Bブロック	百瀬 小泉	百瀬 丸山	小林 茂木	宮下 小澤	勝-敗	順位
百瀬 剛 小泉 辰哉 (チーム六等星)	/	○ 21-19 21-10	○ 21-16 21-17	○ 21-12 21-17	M 3-0 G 6-0 P 126-91	1
百瀬 竜佑 丸山 慧香 (MBC)	× 19-21 10-21	/	○ 21-16 15-21 21-13	○ 21-14 23-25 21-10	M 2-1 G 4-4 P 151-141	2
小林 大輔 茂木 孝治 (山鳩BC)	× 16-21 17-21	× 16-21 21-15 13-21	/	× 18-21 15-21	M 0-3 G 1-6 P 116-141	4
宮下 信一 小澤 良一 (シャトルコートブキーズ)	× 12-21 17-21	× 14-21 25-23 10-21	○ 21-18 21-15	/	M 1-2 G 3-4 P 120-140	3

男子ダブルスCクラス Cブロック	芳賀 村仲	中澤 樋口	加藤 平林	花岡 小野寺	勝-敗	順位
芳賀 了 村仲 秀幸 (梓川バドミントン協会)	/	× 17-21 21-12 14-21	○ 23-21 21-12	○ 21-11 21-7	M 2-1 G 5-2 P 138-105	2
中澤 義幸 樋口 晃 (MBC)	○ 21-17 12-21 21-14	/	○ 22-20 21-17	○ 21-19 21-15	M 3-0 G 6-1 P 139-123	1
加藤 慧士 平林 海斗 (チーム六等星)	× 21-23 12-21	× 20-22 17-21	/	○ 21-16 21-19	M 1-2 G 2-4 P 112-122	3
花岡 洋志 小野寺 洋 (芳川羽球倶楽部)	× 11-21 7-21	× 19-21 15-21	× 16-21 19-21	/	M 0-3 G 0-6 P 87-126	4

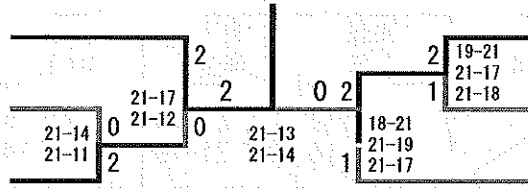
男子ダブルスCクラス

勝野 篤
 矢島 隆行
 百瀬 竜佑
 丸山 慧香
 芳賀 了
 村仲 秀幸

(羽跳敏団)

(MBC)

(特別バドミントン協会)



百瀬 剛
 小泉 辰哉
 加藤 貴大
 奥原 大河
 中澤 義幸
 樋口 晃

(チーム六等星)

(特別バドミントン協会)

(MBC)

男子ダブルスDクラス

男子ダブルスDクラス Aブロック	清水 窪田	北澤 保科	赤羽 藤井	三浦 林	勝-敗	順位
清水 大介 窪田 達央 (HBC)	/	○ 21-17 21-13	○ 21- 8 21- 7	○ 21-17 19-21 21-12	M 3-0 G 6-1 P 145-95	1
北澤 秀晴 保科 和重 (芳川羽球倶楽部)	× 17-21 13-21	/	○ 21-11 21- 9	× 21-16 18-21 15-21	M 1-2 G 3-4 P 126-120	3
赤羽 真哉 藤井 梢 (松原バドミントンクラブ)	× 8-21 7-21	× 11-21 9-21	/	× 12-21 13-21	M 0-3 G 0-6 P 60-126	4
三浦 涼太郎 林 龍斗 (筑摩高校)	× 17-21 21-19 12-21	○ 16-21 21-18 21-15	○ 21-12 21-13	/	M 2-1 G 5-3 P 150-140	2

男子ダブルスDクラス Bブロック	磯尾 長坂	林 丸山	北住 野口	中村 中村	勝-敗	順位
磯尾 典寿 長坂 育雄 (HBC)	/	× 17-21 18-21	× 19-21 16-21	× 13-21 18-21	M 0-3 G 0-6 P 101-126	4
林 浩明 丸山 美恵子 (チーム丸真)	○ 21-17 21-18	/	○ 21-15 21-15	× 12-21 14-21	M 2-1 G 4-2 P 110-107	2
北住 翼 野口 則江 (松原バドミントンクラブ)	○ 21-19 21-16	× 15-21 15-21	/	× 14-21 16-21	M 1-2 G 2-4 P 102-119	3
中村 光希 中村 恒介 (蟻ヶ崎高校)	○ 21-13 21-18	○ 21-12 21-14	○ 21-14 21-16	/	M 3-0 G 6-0 P 126-87	1

男子ダブルスDクラス Cブロック	藤澤 長崎	堀川 高橋	松本 望月	林 神崎	勝-敗	順位
藤澤 貴志 長崎 祥也 (HBC)	/	× 20-22 21-14 19-21	× 8-21 16-21	× 10-21 6-21	M 0-3 G 1-6 P 100-141	4
堀川 辰徳 高橋 友実 (山鳩BC)	○ 22-20 14-21 21-19	/	× 15-21 13-21	× 14-21 18-21	M 1-2 G 2-5 P 117-144	3
松本 昌和 望月 義彦 (松原バドミントンクラブ)	○ 21- 8 21-16	○ 21-15 21-13	/	× 21-23 22-20 19-21	M 2-1 G 5-2 P 146-116	2
林 大希 神崎 未羽 (バドミントンクラブ)	○ 21-10 21- 6	○ 21-14 21-18	○ 23-21 20-22 21-19	/	M 3-0 G 6-1 P 148-110	1

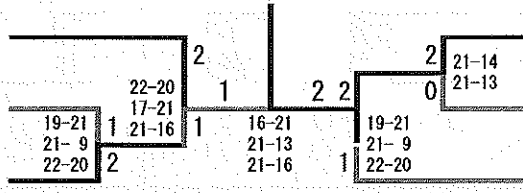
男子ダブルスDクラス

清水 大介
窪田 達央
林 浩明
丸山 美恵子
松本 昌和
望月 義彦

(HBC)

(チ-A丸真)

(松原バドミントンクラブ)



林 大希
神崎 未羽
三浦 涼太郎
林 龍斗
中村 光希
中村 恒介

(バドミントンクラブ)

(筑摩高校)

(蟻ヶ崎高校)

女子ダブルスAクラス

女子ダブルスAクラス	山岸 市川	上條 牛山	塩原 島崎	熊谷 山中	上條 小林	勝-敗	順位
山岸 良野 市川 愛 (松本市役所)		○ 21-16 21-17	× 11-21 22-20 15-21	× 21-12 16-21 23-25	○ 21-16 21-14	M 2-2 G 6-4 P 192-183	3
上條 実優 牛山 真琴 (MBC)	× 16-21 17-21		× 15-21 9-21	× 20-22 11-21	○ 23-21 21-16	M 1-3 G 2-6 P 132-164	4
塩原 朱夏 島崎 里紗 (松本市役所・蠶ヶ崎高校)	○ 21-11 20-22 21-15	○ 21-15 21-9		○ 21-13 23-21	○ 21-10 21-9	M 4-0 G 8-1 P 190-125	1
熊谷 茜里 山中 咲良 (塩尻志学館高校)	○ 12-21 21-16 25-23	○ 22-20 21-11	× 13-21 21-23		○ 21-13 21-15	M 3-1 G 6-3 P 177-163	2
上條 杏香 小林 さくら (塩尻志学館高校)	× 16-21 14-21	× 21-23 16-21	× 10-21 9-21	× 13-21 15-21		M 0-4 G 0-8 P 114-170	5

女子ダブルスBクラス

女子ダブルスBクラス Aブロック	中浦 丸山	上條 鳥羽	西村 平沢	戸田 宮下	勝-敗	順位
中浦 綾 丸山 唯奈 (松本99)	/	○ 21-17 21-15	○ 21-15 21-18	○ 21-16 21-16	M 3-0 G 6-0 P 126-97	1
上條 かおる 鳥羽 詩織 (MBC・羽跳敏団)	× 17-21 15-21	/	○ 21-15 21-12	○ 21-6 21-11	M 2-1 G 4-2 P 116-86	2
西村 明純 平沢 風彩 (蟻ヶ崎高校)	× 15-21 18-21	× 15-21 12-21	/	○ 21-13 21-18	M 1-2 G 2-4 P 102-115	3
戸田 莉那 宮下 れな (塩尻志学館高校)	× 16-21 16-21	× 6-21 11-21	× 13-21 18-21	/	M 0-3 G 0-6 P 80-126	4

女子ダブルスBクラス Bブロック	丸山 祢津	田中 松原	井口 上島	勝-敗	順位
丸山 信子 祢津 由美 (松本99)	/	○ 21-10 21-17	○ 21-13 21-8	M 2-0 G 4-0 P 84-48	1
田中 晶 松原 紗季 (チーム六等星)	× 10-21 17-21	/	○ 21-7 21-6	M 1-1 G 2-2 P 69-55	2
井口 聖奈 上島 沙稀 (塩尻志学館高校)	× 13-21 8-21	× 7-21 6-21	/	M 0-2 G 0-4 P 34-84	3

女子ダブルスBクラス

中浦 綾
丸山 唯奈
田中 晶
松原 紗季

(松本99)
(チーム六等星)

21-15	2	2	0	2
21-11	0	21-15	0	21-15
		22-20		

上條 かおる (MBC)
鳥羽 詩織 (羽跳敏団)
丸山 信子 (松本99)
祢津 由美

女子ダブルスCクラス

女子ダブルスCクラス Aブロック	古舘 山口	武井 遠藤	志賀 青嶋	勝-敗	順 位
古舘 典子 山口 さよ子 (松本99)	/	○ 21-7 21-14	○ 21-10 21-3	M 2-0 G 4-0 P 84-34	1
武井 華音 遠藤 夏帆 (蟻ヶ崎高校)	× 7-21 14-21	/	○ 21-16 16-21 21-18	M 1-1 G 2-3 P 79-97	2
志賀 柚月 青嶋 愛梨 (塩尻志学館高校)	× 10-21 3-21	× 16-21 21-16 18-21	/	M 0-2 G 1-4 P 68-100	3

女子ダブルスCクラス Bブロック	祖父江 長澤	鹿角 一ノ瀬	中原 池田	勝-敗	順 位
祖父江 紀子 長澤 満江 (フェザーズ)	/	× 18-21 21-18 14-21	× 7-21 12-21	M 0-2 G 1-4 P 72-102	3
鹿角 里香 一ノ瀬 友里 (バドフレンズ)	○ 21-18 18-21 21-14	/	○ 21-18 21-18	M 2-0 G 4-1 P 102-89	1
中原 瑠那 池田 沙羅 (蟻ヶ崎高校)	○ 21-7 21-12	× 18-21 18-21	/	M 1-1 G 2-2 P 78-61	2

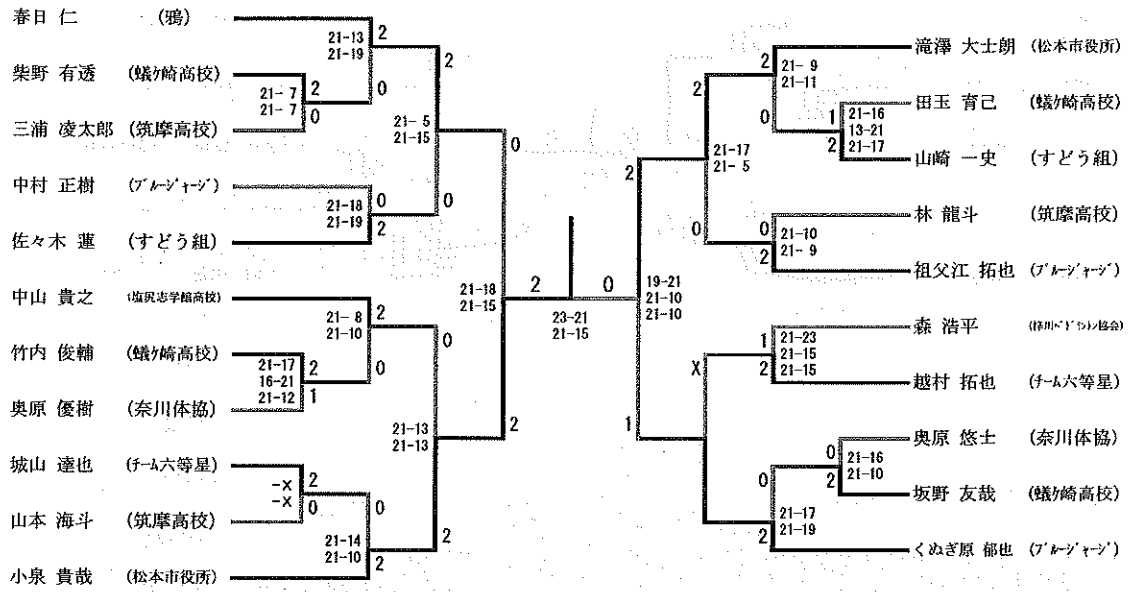
女子ダブルスCクラス

古舘 典子 山口 さよ子 (松本99)	21-19 21-12	2 2	1 2	21-14 21-11	武井 華音 遠藤 夏帆 (蟻ヶ崎高校)
中原 瑠那 池田 沙羅 (蟻ヶ崎高校)	0	21-23 21-16 21-16	0	0	鹿角 里香 一ノ瀬 友里 (ハートフレンズ)

女子ダブルスDクラス

女子ダブルスDクラス	丸山 藤澤	小澤 松本	神崎 神崎	大日方 二木	上條 塩原	勝-敗	順位
丸山 徳子 藤澤 沙織 (HBC)		○ 21-11 21-13	○ 21- 7 21- 9	× 12-21 21-16 15-21	○ 21-13 21-15	M 3-1 G 7-2 P 174-126	2
小澤 由美 松本 亜矢子 (松原バドミントンクラブ)	× 11-21 13-21		○ 21-19 21-13	× 11-21 9-21	× 15-21 21-23	M 1-3 G 2-6 P 122-160	4
神崎 美保 神崎 未羽 (松原バドミントンクラブ)	× 7-21 9-21	× 19-21 13-21		× 7-21 12-21	× 9-21 21-19 16-21	M 0-4 G 1-8 P 113-187	5
大日方 美南 二木 鈴花 (蟻ヶ崎高校)	○ 21-12 16-21 21-15	○ 21-11 21- 9	○ 21- 7 21-12		○ 16-21 21-17 23-21	M 4-0 G 8-2 P 202-146	1
上條 楓果 塩原 瑠華 (筑摩高校)	× 13-21 15-21	○ 21-15 23-21	○ 21- 9 19-21 21-16	× 21-16 17-21 21-23		M 2-2 G 5-5 P 192-184	3

一般男子シングルス



一般女子シングルス

