

# 第66回

松本市市民スポーツ大会 春季大会

## 卓球競技

日時 令和5年4月29日(土)

場所 松本市総合体育館

主催 松本市・(一財)松本市スポーツ協会

主管 松本卓球連盟

## 第66回松本市市民スポーツ大会春季大会 卓球競技

### 【開催要項】

- 1 日時 令和5年4月29日（土・祝）  
8時15分開場 8時45分開会式 9時競技開始
- 2 場所 松本市総合体育館（松本市美須々5番1号）Tel.0263-32-1818
- 3 主催 松本市・(一財)松本市スポーツ協会
- 4 主管 松本卓球連盟
- 5 種目 個人戦  
(1) 一般男子シングルの部 (2) 一般女子シングルの部  
(3) 中学男子シングルの部 (4) 中学女子シングルの部  
(5) 一般男子ラージボールシングルの部  
(6) 一般女子ラージボールシングルの部
- 6 参加資格 (1) 松本市内居住者および通勤・通学者  
(2) 一般の部は、高校生以上の者とし、一種目のみ出場できます。  
(3) 中学の部は、小学生および中学生  
(4) 出場選手の人数に制限はございません。
- 7 試合方法 トーナメント方式  
ただし申込数が少ない種目は、予選リーグ・決勝トーナメントとします。
- 8 使用球 (公財) 日本卓球協会公認球ニッタク
- 9 審判 リーグ戦は相互審判、トーナメントは敗者審判とします。
- 10 表彰 (1) 優勝者へは優勝カップと賞状を授与します。  
(2) 2位・3位の入賞者へは賞状を授与します。
- 11 参加料 (1) 小学生・中学生 150円  
(2) 高校生・一般 400円
- 12 申込方法 ・下記申込みフォームから必要事項を入力の上お申込みください。  
中学男女シングルス <https://form.os7.biz/f/77939452/>  
一般男女シングルス（ラージ共） <https://form.os7.biz/f/30b66f6d/>  
申込み終了後、登録時のメール宛に、松本市スポーツ協会が参加料請求に関するメールを送信しますので、お支払い手続きをお願いいたします。  
参加料請求のメールは、大会日1週間前を目途に送信します。  
尚、手書き（紙）でも受付します。手書き用申込書は松本市スポーツ協会または松本卓球連盟のホームページよりダウンロードし、下記窓口へ参加料を添えてお申込みください。
- 13 申込先 (一財)松本市スポーツ協会（平日午前8時30分～午後5時15分）  
〒390-0801 松本市美須々5-1 松本市総合体育館内  
Tel 32-7056 Fax 32-7452  
Mail matsutaiky@po.mcci.or.jp HP <https://matsumoto-sports.or.jp/index.html>
- 14 申込期限 令和5年4月6日（木）期限厳守

15 個人情報の取り扱いについて

主催者は、個人情報の保護に関する法律および松本市個人情報保護条例ならびに一般財団法人松本市スポーツ協会個人情報管理規則を厳守し取り扱います。なお取得・保護する個人情報は、大会運営のための利用を主催者に一任することとなります。

- 16 その他 コロナの感染状況により開催内容を変更する場合があります。  
最新情報は松本市スポーツ協会 HP をご確認ください。

17 新型コロナウイルス感染予防対策として

- (1) 以下に該当する方は、参加を見合わせてください。
  - 体調がよくない場合（例:発熱・咳・咽頭痛などの症状がある場合）
  - 同居家族や身近な知人に新型コロナウイルス感染が疑われる方がいる場合
- (2) 当日の入場者は、全員マスクを持参し、競技中以外は着用してください。
- (3) 手洗い、アルコール等による手指消毒の実施をお願いいたします。
- (4) 他の参加者、役員、スタッフ等との距離の確保に努めてください（障がい者の誘導や介助を行う場合は除きます）
- (5) 大きな声での会話、応援等は避けてください。
- (6) 感染防止のために主催者が決めたその他の措置をお守り頂き、主催者の指示には従ってください。
- (7) 大会終了後に新型コロナウイルス感染症を発症した場合は、主催者に速やかに報告してください。

# 小 中 学 男 子 N O . 1

2位通過者の場所は抽選で決定します

1	1	大池 諒芽 (高 綱 中)	
	2	清水 優汰 (信 明 中)	
	3	柳澤 悠陽 (松 本 南 PPC)	
2位			

第66回  
市民スポーツ大会 春季大会  
令和5年4月29日  
松本市総合体育館

試合順  
2-3, 1-3, 1-2

2	1	涌田 悠司 (梓 川 中)	
	2	藤村 藍登 (筑 摩 野 中)	
	3	城下 裕都 (女 鳥 羽 中)	
2位			

3	1	藤井 篤志 (才 教 学 園 中)	
	2	小松 佑輔 (丸 ノ 内 中)	
	3	高橋 正樹 (鉢 盛 中)	
2位			

4	1	鍋井 迅惺 (波 田 中)	
	2	ジョージ 慶理 (清 水 中)	
	3	横川 智也 (筑 摩 野 中)	
2位			

5	1	三浦 雅紀 (鎌 田 中)	
	2	伊藤 湧真 (梓 川 中)	
	3	矢野 綾人 (信 明 中)	
2位			

6	1	山崎 祥弥 (女 鳥 羽 中)	
	2	青木 潤弥 (筑 摩 野 中)	
	3	齋藤 直樹 (高 綱 中)	
2位			

7	1	池田 心優 (梓 川 中)	
	2	福興 心優 (高 綱 中)	
	3	伊 東 駿 (丸 ノ 内 中)	
2位			

8	1	手塚 力 (信 明 中)	
	2	白田 陽結 (女 鳥 羽 中)	
	3	北島 隆之介 (筑 摩 野 中)	
2位			

9	1	寺崎 森陽 (鉢 盛 中)	
	2	小澤 駿吾 (梓 川 中)	
	3	柳澤 仁里 (清 水 中)	
2位			

10	1	山内 瑠翔 (丸 ノ 内 中)	
	2	八町 康平 (波 田 中)	
	3	山口 陽生 (才 教 学 園 中)	
2位			

11	1	柳澤 悠貴 (筑 摩 野 中)	
	2	島田 爽蘭 (J U P I C)	
	3	丸山 直人 (梓 川 中)	
2位			

12	1	小林 佑二朗 (卓球スタジオすまいる)	
	2	岩田 悠真 (丸 ノ 内 中)	
	3	渡辺 蒼翼 (波 田 中)	
2位			

13	1	小川 翔太郎 (鎌 田 中)	
	2	松澤 誠弥 (梓 川 中)	
	3	鹿嶋 峻平 (女 鳥 羽 中)	
2位			

14	1	振旗 翼 (波 田 中)	
	2	遠藤 武弥 (鎌 田 中)	
	3	小穴 颯人 (梓 川 中)	
2位			

15	1	太田 陽向 (安 曇 中)	
	2	山本 虎太郎 (筑 摩 野 中)	
	3	中村 優粋 (鉢 盛 中)	
2位			

16	1	胡桃澤 太地 (丸 ノ 内 中)	
	2	丸山 由真 (才 教 学 園 クラブ)	
	3	大槻 玲音 (高 綱 中)	
2位			

17	1	大池 凌介 (女 鳥 羽 中)	
	2	金井 健 (梓 川 中)	
	3	宮原 壮汰 (波 田 中)	
2位			

18	1	石田 航也 (鉢 盛 中)	
	2	三村 優羽太 (信 明 中)	
	3	小原 久幸 (丸 ノ 内 中)	
2位			

19	1	櫻井 蓮 (高 綱 中)	
	2	中島 凜人 (L i n k s)	
	3	宮田 雄翔 (清 水 中)	
2位			

20	1	小澤 瑠我 (梓 川 中)	
	2	長洲 悠吾 (筑 摩 野 中)	
	3	重田 実 (波 田 中)	
2位			

21	1	佐藤 大介 (丸 ノ 内 中)	
	2	塩原 和馬 (鉢 盛 中)	
	3	佐々木 奏空 (梓 川 中)	
2位			

22	1	濱 柊哉 (J U P I C)	
	2	寺澤 悠葵 (女 鳥 羽 中)	
	3	塩原 夢翔 (鎌 田 中)	
2位			

23	1	田中 優李 (清 水 中)	
	2	百瀬 圭人 (筑 摩 野 中)	
	3	藤原 蒼汰 (L i n k s)	
2位			

24	1	西澤 隆希 (梓 川 中)	
	2	松田 海斗 (高 綱 中)	
	3	鈴木 利都 (丸 ノ 内 中)	
2位			

25	1	宮下 智久 (波 田 中)	
	2	宮下 真輝斗 (卓球スタジオすまいる)	
	3	垣内 藍月 (信 明 中)	
2位			

26	1	上條 吉輝 (筑 摩 野 中)	
	2	原田 大雅 (鎌 田 中)	
	3	長森 柚樹 (才 教 学 園 クラブ)	
2位			

27	1	馬目 仁彦 (女 鳥 羽 中)	
	2	樽速 太獅 (丸 ノ 内 中)	
	3	吉野 晴陽 (梓 川 中)	
2位			

(進決勝)

{ }

決

勝

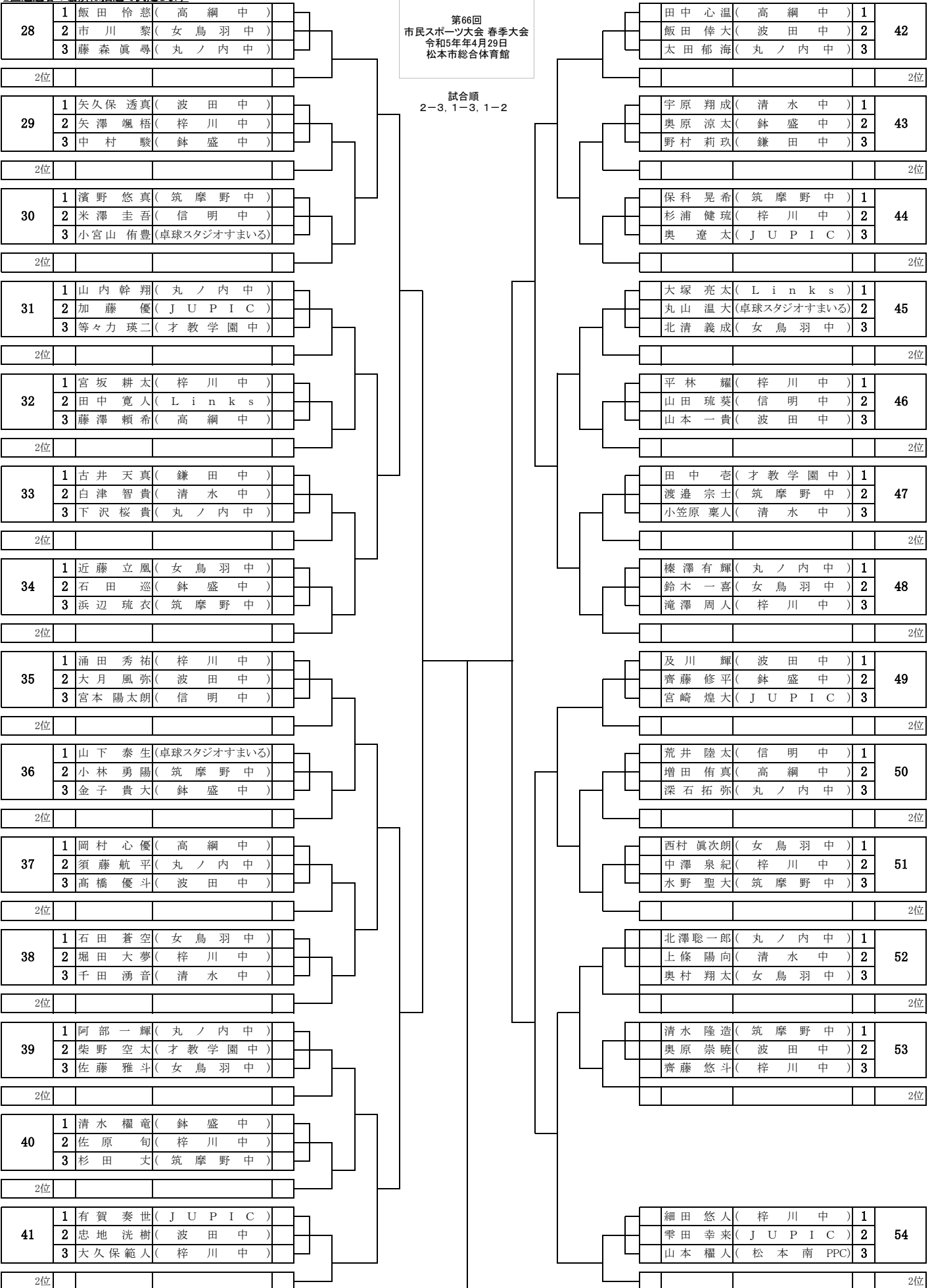
{ }

# 小 中 学 男 子 N O . 2

2位通過者の場所は抽選で決定します

第66回  
市民スポーツ大会 春季大会  
令和5年4月29日  
松本市総合体育館

試合順  
2-3, 1-3, 1-2



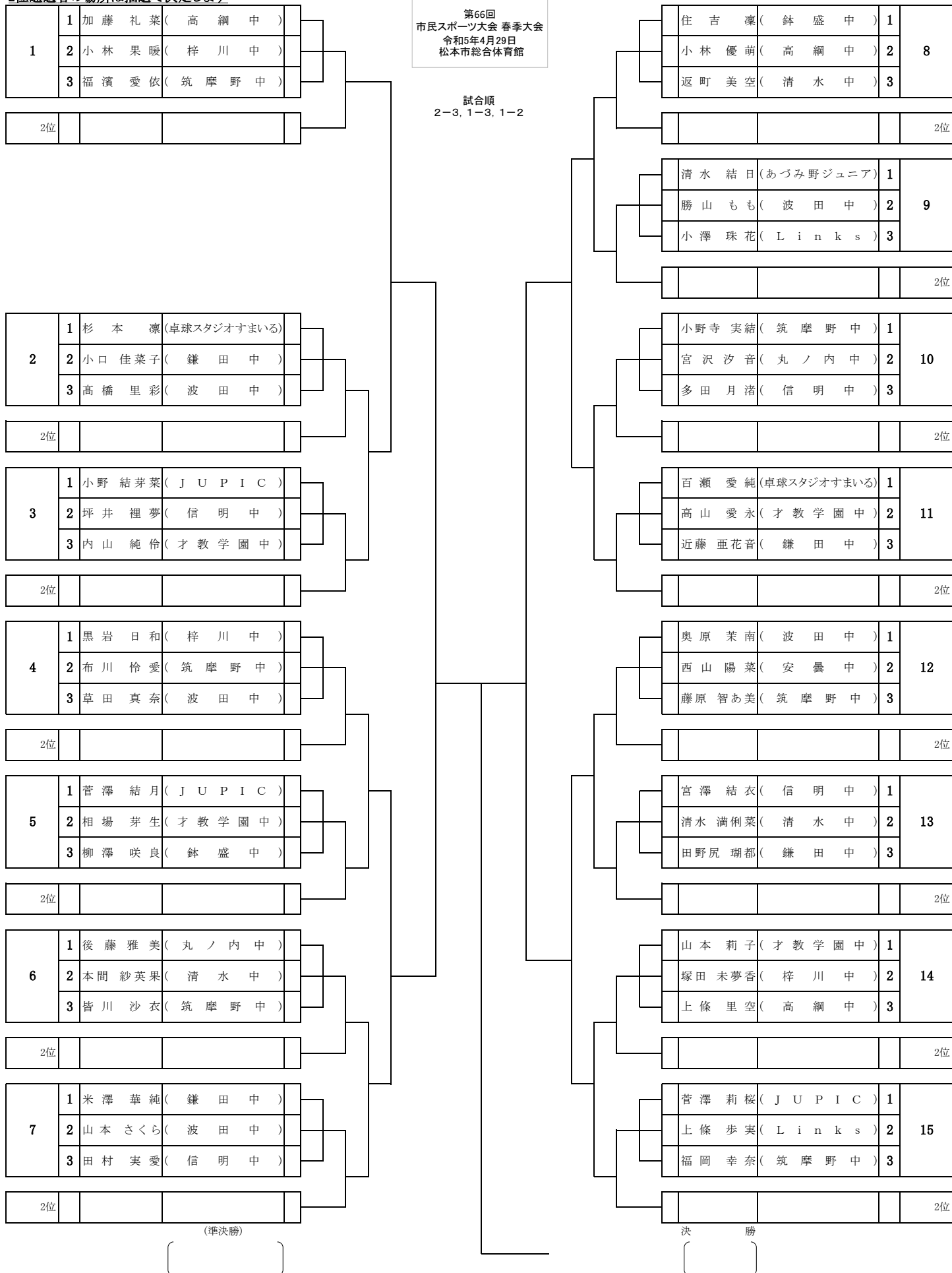
(準決勝)

# 小 中 学 女 子 N o . 1

2位通過者の場所は抽選で決定します

第66回  
市民スポーツ大会 春季大会  
令和5年4月29日  
松本市総合体育館

試合順  
2-3, 1-3, 1-2

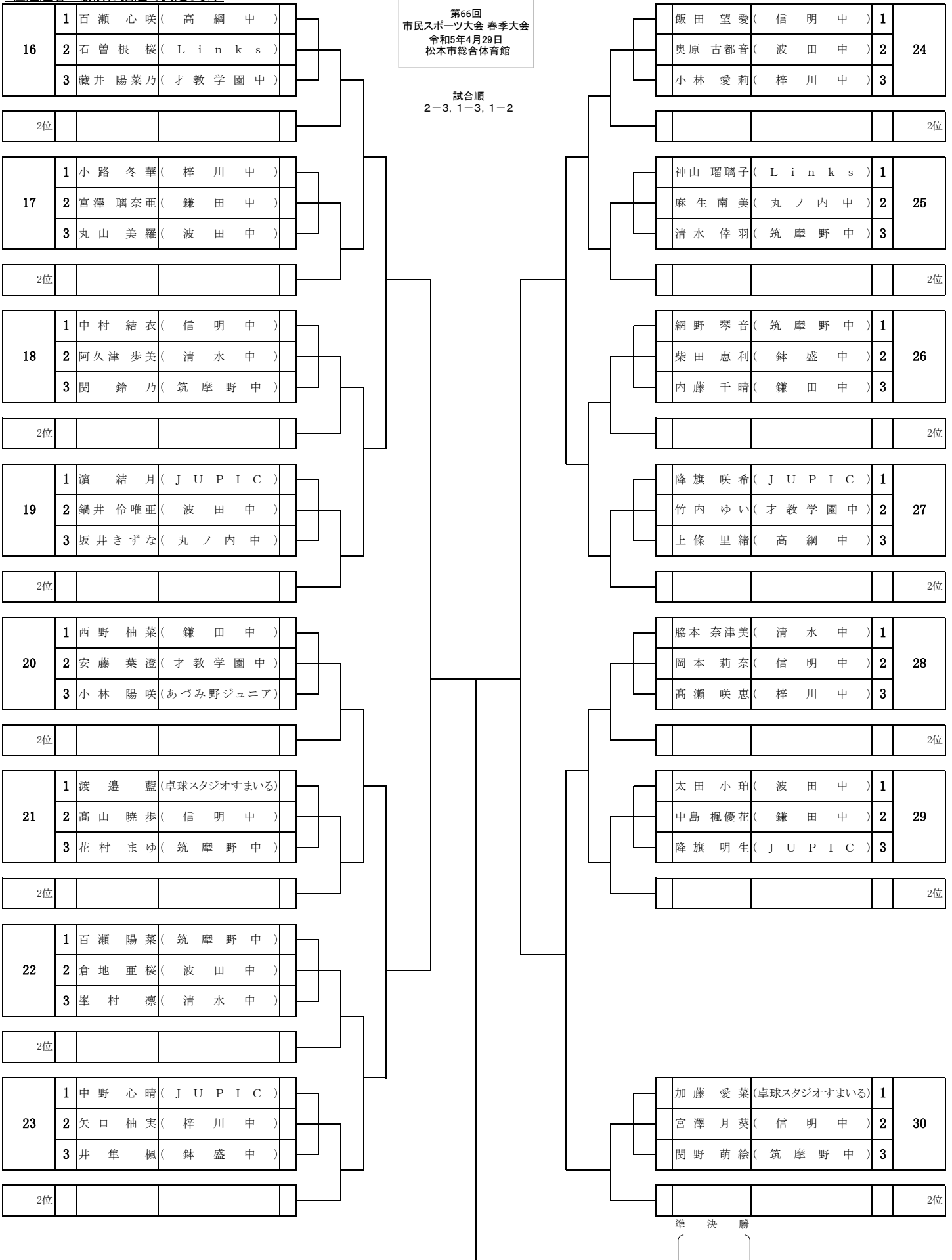


# 小 中 学 女 子 N o . 2

2位通過者の場所は抽選で決定します

第66回  
市民スポーツ大会 春季大会  
令和5年4月29日  
松本市総合体育館

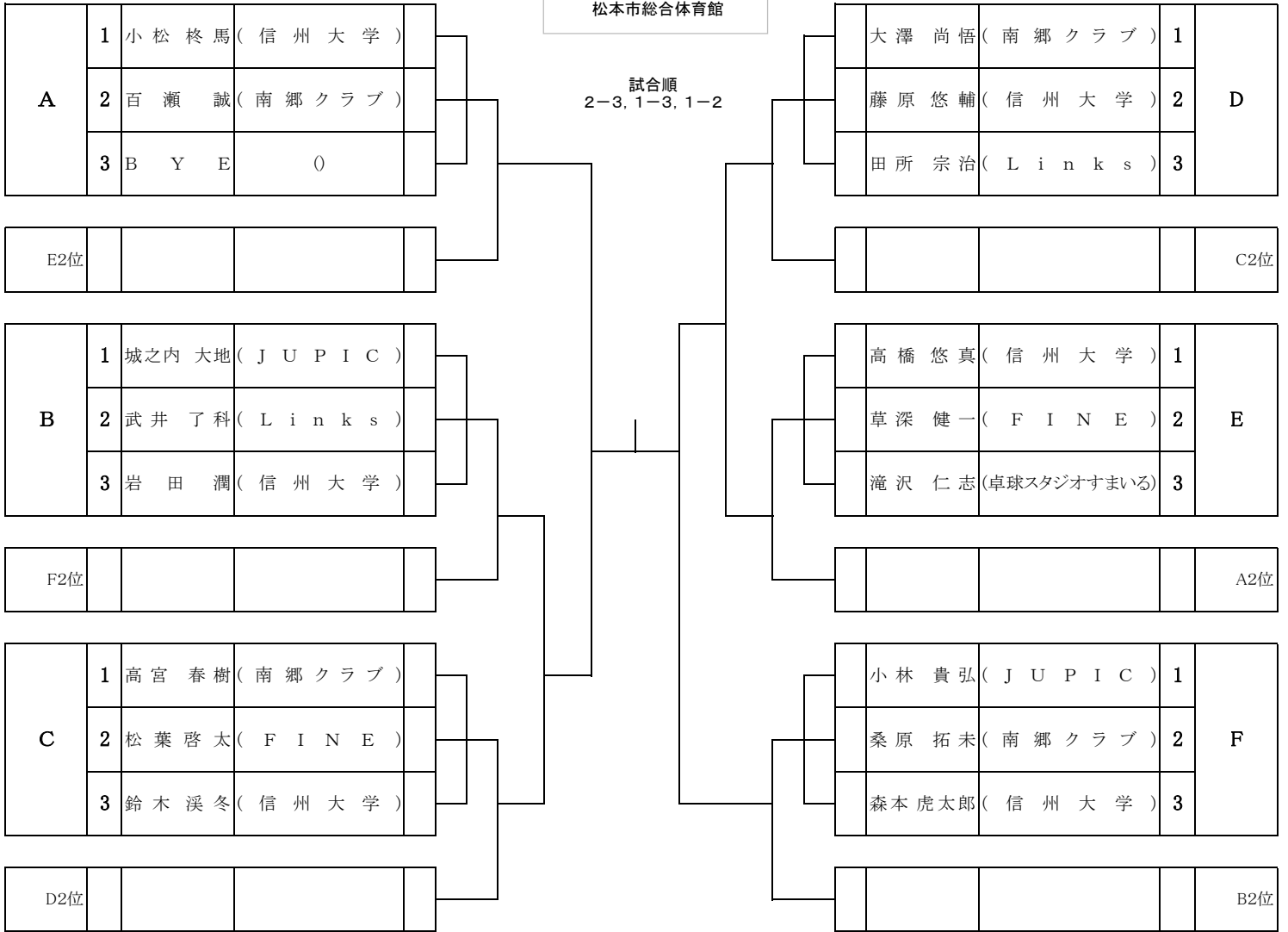
試合順  
2-3, 1-3, 1-2



# 一般男子

第66回  
市民スポーツ大会 春季大会  
令和5年4月29日  
松本市総合体育館

試合順  
2-3, 1-3, 1-2





## 一般ラージ男子

	名前	所属	菅澤 直哉	朝倉 和也	藤森 大貴	中島 弘行	勝敗	順位
1	菅澤 直哉	(松本愛球会)						
2	朝倉 和也	(オレンジ松本)						
3	藤森 大貴	(南郷クラブ)						
4	中島 弘行	(オレンジ松本)						

試合順 1-4, 2-3, 1-3, 2-4, 1-2, 3-4

## 一般ラージ女子

	名前	所属	上條 由紀子	五郎丸 優子	向井 松美	西村 知華	上條 美香	勝敗	順位
1	上條 由紀子	(オレンジ松本)							
2	五郎丸 優子	(オレンジ松本)							
3	向井 松美	(松本南PPC)							
4	西村 知華	(南郷クラブ)							
5	上條 美香	(無所属)							

試合順 2-5, 3-4, 1-5, 2-3, 1-4, 3-5, 1-3, 2-4, 1-2, 4-5

## 第66回松本市市民スポーツ大会春季大会 卓球競技 参加の皆様への注意事項

本大会は、新型コロナ感染拡大予防をふまえた「日本卓球協会が制定するガイドライン」及び「日本スポーツ協会ガイドライン」等にも基づき実施します。

### 【入場について】

1. 全員マスク着用にご協力をお願いします。
2. 全チーム1階入口から入場。
3. チェックリストの提出はございません。
4. 引率者の人数など入場者の制限はありません。
5. 入場後、代表者1名が受付。プログラムを受取りチームの出欠状況を報告する（棄権受付）。
6. 入場後、観客席へ移動し1席以上距離を取り待機。

### 【会場使用上の注意】

1. アリーナの入口と出口など会場内は指示された動線で移動する。
2. 下駄箱は使用せず、各自持参した袋等に入れて移動、上下履きの区別をしっかりとる。
3. 観客席は密にならないよう間隔を空けて座る。また立って観戦はせず、手すりには触らない。
4. 貴重品、財布等は自己で管理を徹底し、ゴミの始末は各自各チームで全て持ち帰る。
5. ロビーでの素振り・シャドウプレイ・ダッシュなどのウォーミングアップはしない。

### 【試合前の練習について】

1. 試合前の練習は行いません。

### 【開会式について】

1. 観客席に座った状態で行います。

### 【競技中について】

1. ゲームごとのチェンジエンドを行う。
2. アドバイザーのベンチ入りはベスト8決定戦からとする。
3. アリーナへは、試合を行う選手と審判を行う選手およびアドバイザー・大会役員のみ入場できる。
4. リーグ戦は相合審判、トーナメントは敗者審判制。
5. 選手番号の数が早い選手が、試合コートに入る前に本部から対戦表とボールを持って行く。

6. 競技中の大声は避ける。
7. プレーヤー以外はマスク着用にご協力をお願いします。
8. 試合前のラケット交換はせず、相手によく見せる。
9. 卓球台の上で手を拭いたり、シューズの裏等を手で触れない。
10. 試合前後の握手は行わない。
11. 勝った選手は着替える前に本部へ結果を報告する。
12. 負けた選手は、次の試合の審判を行ってください。（敗者審判）
13. 審判は手袋・マスクを着用し、スコアボードで得点を示してください。
14. 試合・審判終了後、各自手洗い・消毒をする。
15. 試合中の選手およびコールされた選手以外は全員観客席から座って観戦する。
16. 大きな声での会話・応援はしない。
17. 飲料は自分専用のものを飲み、回し飲みをしない。
18. 当日の状況により上記内容を変更することもあります。

# 栄誉をたたえて

大会数	種目	1位	2位	3位	3位
50	小中学男子	百瀬貴樹 (JUPIC)	大西直人 (JUPIC)	唐澤亮司 (旭町中卓球クラブ)	加藤潤紀 (JUPIC)
	小中学女子	大山奈緒 (山辺中学)	百瀬綾乃 (JUPIC)	佐々木忍 (山辺中学)	小松沙霧 (梓川中学)
	一般男子	鎮西直人 (鎌田クラブ)	杉田毅 (信濃愛球会)	小野寿史生 (鎌田クラブ)	宮澤正起 (松本市役所)
	一般女子	大野真夕 (松本松南高校)	林香奈絵 (松本松南高校)	小林和江 (信濃愛球会)	片桐里奈 (JUPIC)
51	小中学男子	大西直人 (JUPIC)	百瀬卓哉 (JUPIC)	青木龍一 (旭町中)	加藤薫 (JUPIC)
	小中学女子	倉科友維 (JUPIC)	百瀬美由希 (JUPIC)	柳沢茉歩 (JUPIC)	輪湖さちの (梓川中)
	一般男子	宮澤正起 (松本市役所)	井上直紀 (松本市役所)	松田拓也 (松商学園)	秋山雄太朗 (南郷クラブ)
	一般女子	土屋明日香 (松商学園)	松島沙季 (松商学園)	大西友紀 (松商学園)	棚田裕美 (松商学園)
52	小中学男子	勝山翔太 (高綱中)	百瀬卓哉 (JUPIC)	野本修平 (高綱中)	池田慎悟 (女鳥羽中)
	小中学女子	柳沢茉歩 (JUPIC)	百瀬美由希 (JUPIC)	青木多恵子 (JUPIC)	古畑歩美 (高綱中)
	一般男子	鎮西直人 (鎌田クラブ)	大和真吾 (松本市役所クラブ)	有川佑一 (南郷クラブ)	秋山雄太朗 (南郷クラブ)
	一般女子	畠山裕圭 (南郷クラブ)	齊川愛 (南郷クラブ)	鎌倉奈美 (松本蟻ヶ崎高)	竹前佳澄 (松本南PPC)
53	小中学男子	倉科良規 (JUPIC)	栗林梓 (清水中)	上條晃希 (JUPIC)	上條泰希 (JUPIC)
	小中学女子	青木多恵子 (JUPIC)	河村有里可 (鎌田中)	丸山優香 (JUPIC)	古畑里穂 (高綱中)
	一般男子	中島千晶 (松本市役所クラブ)	秋山雄太朗 (南郷クラブ)	竹内政宏 (信州大学)	有賀伸一 (南郷クラブ)
	一般女子	畠山裕圭 (南郷クラブ)	柳沢茉歩 (JUPIC)	齊川愛 (南郷クラブ)	田中万智 (松本南PPC)
54	小中学男子	上條晃希 (JUPIC)	田中善乃祐 (旭町中)	中原元気 (鉢盛中)	倉科良規 (JUPIC)
	小中学女子	柳沢茉歩 (鎌田中)	河村有里可 (鎌田中)	青木多恵子 (JUPIC)	丸山優花 (JUPIC)
	一般男子	中島千晶 (松本市役所クラブ)	宮澤正起 (松本市役所クラブ)	大和真吾 (松本市役所クラブ)	鎮西直人 (鎌田クラブ)
	一般女子	斎川愛 (南郷クラブ)	高井由利子 (南郷クラブ)	小幡真理子 (松本レオクラブ)	横水絵里子 (南郷クラブ)
55	小中学男子	松林慧樹 (丸ノ内中)	松澤将弥 (山辺中)	岡寄維也 (鉢盛中)	大澤巧 (山辺中)
	小中学女子	岡野莉奈 (JUPIC)	萩原沙奈 (高綱中)	赤羽千尋 (高綱中)	小原由希子 (鎌田中)
	一般男子	中島千晶 (松本市役所クラブ)	宮澤正起 (松本市役所クラブ)	岡野研二 (鎌田クラブ)	斉藤浩幸 (鎌田クラブ)
	一般女子	高井由利子 (南郷クラブ)	横水絵里子 (南郷クラブ)	方山育恵 (ファン卓球クラブ)	小幡真理子 (松本レオクラブ)

# 栄誉をたたえて

大会数	種目	1位	2位	3位	3位
56	小中学男子	手塚 峻馬 (JUPIC)	百瀬 里史 (鉢盛中)	清水 陽仁 (開成中)	中村 康太 (鉢盛中)
	小中学女子	板花 美和 (JUPIC)	井岡 咲乃 (JUPIC)	岡野 莉奈 (JUPIC)	河村 典香 (JUPIC)
	一般男子	中島 千晶 (ファン卓球クラブ)	内山 大輔 (ファン卓球クラブ)	斎藤 浩幸 (鎌田クラブ)	山本 卓 (南郷クラブ)
	一般女子	大山 奈緒 (松本大学)	塚田 晃子 (松本大学)	高井 由利子 (南郷クラブ)	竹内 果緒 (松本美須々ヶ丘高)
57	小中学男子	岡野 光志 (JUPIC)	百瀬 陽基 (鉢盛中)	百瀬 陽太 (鉢盛中)	大村 修平 (清水中)
	小中学女子	山田 莉子 (JUPIC)	岡野 華奈 (JUPIC)	福沢 美佳 (筑摩野中)	小野 なつ (明善中)
	一般男子	中島 千晶 (ファン卓球クラブ)	斎藤 浩幸 (鎌田クラブ)	小林 貴弘 (鎌田クラブ)	中島 悠希 (鎌田クラブ)
	一般女子	塚田 晃子 (ファン卓球クラブ)	小幡 真理子 (松本レオクラブ)	松尾 美月 (ファン卓球クラブ)	増澤 広子 (ファン卓球クラブ)
58	小中学男子	岡野 光志 (JUPIC)	井手 倫白 (筑摩野中)	前田 心温 (鉢盛中)	谷垣内 颯 (鎌田中)
	小中学女子	山田 莉子 (JUPIC)	小島 知咲希 (女鳥羽中)	大池 桜月紀 (鎌田中)	岡野 華奈 (JUPIC)
	一般男子	百瀬 貴樹 (笹賀)	秋山 雄太朗 (南郷クラブ)	中島 悠希 (鎌田クラブ)	宮澤 正起 (ファン卓球クラブ)
	一般女子	塚田 晃子 (ファン卓球クラブ)	小口 りえ (あづみ野JR)		
59	小中学男子	岡野 光志 (鎌田中)	丸山 悠悟 (鉢盛中)	玉井 樂人 (旭町中)	上條 竜也 (丸ノ内中)
	小中学女子	山田 莉子 (JUPIC)	岡野 華奈 (JUPIC)	井ノ口 侑果 (JUPIC)	増田 華 (JUPIC)
	一般男子	百瀬 貴樹 (あづみ病院)	大澤 尚悟 (南郷クラブ)	上田 真悟 (鎌田クラブ)	宮澤 正起 (ファン卓球クラブ)
	一般女子				
60	小中学男子	岡野 光志 (鎌田中)	中村 悠馬 (梓川中)	菅 翔馬 (梓川中)	宮田 汐都 (丸ノ内中)
	小中学女子	山田 莉子 (JUPIC)	井ノ口 侑果 (JUPIC)	増田 華 (JUPIC)	岡野 華奈 (JUPIC)
	一般男子	百瀬 貴樹 (あづみ病院)	大澤 尚悟 (南郷クラブ)	藤森 大貴 (南郷クラブ)	宮澤 正起 (ファン卓球クラブ)
	一般女子				
61	小中学男子	大池俊魁 (鎌田中)	山下知真 (高綱中)	小野公聖 (JUPIC)	丸山大希 (鎌田中)
	小中学女子	井ノ口侑果 (清水中)	岡野華奈 (鎌田中)	増田 華 (JUPIC)	山本琴未 (清水中)
	一般男子	大澤尚悟 (南郷クラブ)	小林貴弘 (鎌田クラブ)	徳江創太郎 (信州大学)	藤森大貴 (南郷クラブ)
	一般女子	青木多恵子 (信州大学)			

# 栄誉をたたえて

大会数	種目	1位	2位	3位	3位
62	小中学男子	百瀬文翔 (高綱中)	小野公聖 (高綱中)	原 歩夢 (女鳥羽中)	市川真慈 (丸ノ内中)
	小中学女子	増田 華 (JUPIC)	櫻井宥季 (高綱中)	加藤由菜 (高綱中)	寺田妃菜子 (梓川中)
	一般男子	池田聡亮 (南郷クラブ)	中野 彰 (信州大学)	二瓶海里 (松本南PPC)	城ノ内大地 (鎌田クラブ)
	一般女子				
	ラージ男子	谷中正也 (オレンジ松本)	赤羽博昭 (オレンジ松本)	中島弘行 (鎌田クラブ)	花岡健一 (松本南PPC)
	ラージ女子	五郎丸優子 (オレンジ松本)	上條由紀子 (オレンジ松本)		
63 秋 特別 大会	小学男子	有賀遼陽 (JUPIC)	大池諒芽 (JUPIC)	飯田怜慈 (松本南PPC)	小澤瑠我 (あづみ野ジュニア)
	小学女子	百瀬心咲 (JUPIC)	住吉 凜 (JUPIC)	降旗咲希 (JUPIC)	百瀬愛純 (JUPIC)
	中1男子	石田稟喜 (女鳥羽中)	小野快翔 (清水中)	海沼知希 (清水中)	紺谷 遼 (松本南PPC)
	中1女子	上原陽乃 (高綱中)	佐合陽和 (梓川中)	降旗 咲 (梓川中)	嵐田梨沙 (丸ノ内中)
	中2男子	武井蒼大郎 (高綱中)	小山瑠那 (信明中)	櫛川悠矢 (高綱中)	中島悠多 (高綱中)
	中2女子	宮島泉実 (筑摩野中)	朝倉姫星 (明善中)	関 蒼生 (梓川中)	藤森妃咲 (梓川中)
	一般男子	鎮西直人 (卓球スタジオすまいる)	能見亘彦 (卓球スタジオすまいる)	谷垣内 颯 (卓球スタジオすまいる)	百瀬雄哉 (信州大学)
	一般女子	森里こう (松本美須ヶヶ丘高)	普明玲葉 (松本美須ヶヶ丘高)	伊村美優 (松本蟻ヶ崎高)	藤川万智 (松本蟻ヶ崎高)
	ラージ男子	中島悠希 (松本愛球会)	菅澤直哉 (松本愛球会)	萩原龍太郎 (松本愛球会)	朝倉和也 (オレンジ松本)
	ラージ女子	上條由紀子 (オレンジ松本)	五郎丸優子 (オレンジ松本)	菅澤恵梨香 (松本愛球会)	
64	新型コロナウイルス感染拡大により開催中止				
65	小中学男子	有賀遼陽 (JUPIC)	輪湖知也 (梓川中)	小野快翔 (清水中)	矢久保瑛斗 (清水中)
	小中学女子	鎮西なつみ (卓球スタジオすまいる)	加藤礼菜 (高綱中)	百瀬心咲 (高綱中)	加藤愛菜 (卓球スタジオすまいる)
	一般男子	佐藤俊介 (無所属)	小松柊馬 (信州大学全学卓球部)	有賀良介 (ファン卓球クラブ)	小林貴弘 (鎌田クラブ)
	一般女子	参加者なし			
	ラージ男子	菅澤直哉 (松本愛球会)	江口善朗 (松本愛球会)	丸山悠希 (松本愛球会)	朝倉和也 (オレンジ松本)
	ラージ女子	参加者なし			

# 第66回松本市市民スポーツ大会 春季大会(卓球競技 タイムテーブル)

令和5年4月29日

## メインアリーナ <36台>

種目 表中略称: 申込種目

- ラージ男子: 一般男子ラージボールシングルの部 ● 小中男子: 中学男子シングルの部 ● 一般男子: 一般男子シングルの部
- ラージ女子: 一般女子ラージボールシングルの部 ● 小中女子: 中学女子シングルの部

コート	時間	9:	10:	11:	12:	13:	14:	15:	16:	17:	18:
1	ラージ男子 決勝リーグ				小中男子リーグ 33	小中男子1回戦					
2	ラージ女子 決勝リーグ				小中男子リーグ 34						
3	12台				小中男子リーグ 35						
4	小中女子リーグ1		小中男子リーグ 2		小中男子リーグ 36						
5	小中女子リーグ2		小中男子リーグ 3		小中男子リーグ 37						
6	小中女子リーグ3		小中男子リーグ 4		小中男子リーグ 38						
7	小中女子リーグ4		小中男子リーグ 5		小中男子リーグ 39						
8	小中女子リーグ5		小中男子リーグ 6		小中男子リーグ 40						
9	小中女子リーグ6		小中男子リーグ 7		小中男子リーグ 41						
10	小中女子リーグ7		小中男子リーグ 8		小中男子リーグ 42						
11	小中女子リーグ8		小中男子リーグ 9		小中男子リーグ 43						
12	小中女子リーグ9		小中男子リーグ 10		小中男子リーグ 44						
13	小中女子リーグ10		小中男子リーグ 11		小中男子リーグ 45						
14	小中女子リーグ11		小中男子リーグ 12		小中男子リーグ 46						
15	小中女子リーグ12		小中男子リーグ 13		小中男子リーグ 47	小中男子2回戦					
16	小中女子リーグ13		小中男子リーグ 14		小中男子リーグ 48	小中男子4回戦					
17	小中女子リーグ14		小中男子リーグ 15		小中男子リーグ 49						
18	小中女子リーグ15		小中男子リーグ 16		小中男子リーグ 50						
19	小中女子リーグ16		小中男子リーグ 17		小中男子リーグ 51			小中男子5回戦			
20	小中女子リーグ17		小中男子リーグ 18		小中男子リーグ 52			準決勝			
21	小中女子リーグ18		小中男子リーグ 19		小中男子リーグ 53			決勝			
22	小中女子リーグ19		小中男子リーグ 20		小中男子リーグ 54						
23	一般男子リーグ C		一般男子リーグ D		一般男子リーグA	一般男子1回戦	一般男子2回戦	準決勝			
24	一般男子リーグ B		一般男子リーグ E		一般男子リーグ F			決勝			
25	小中女子リーグ20		小中男子リーグ 21		小中女子1回戦						
26	小中女子リーグ21		小中男子リーグ 22								
27	小中女子リーグ22		小中男子リーグ 23								
28	小中女子リーグ23		小中男子リーグ 24								
29	小中女子リーグ24		小中男子リーグ 25		小中女子3回戦	小中女子4回戦	準決勝	決勝			
30	小中女子リーグ25		小中男子リーグ 26								
31	小中女子リーグ26		小中男子リーグ 27		小中女子4回戦	小中女子準決勝					
32	小中女子リーグ27		小中男子リーグ 28								
33	小中女子リーグ28		小中男子リーグ 29		小中女子2回戦						
34	小中女子リーグ29		小中男子リーグ 30								
35	小中女子リーグ30		小中男子リーグ 31		小中男子1回戦						
36	小中男子リーグ 1		小中男子リーグ 32			小中男子2回戦					

