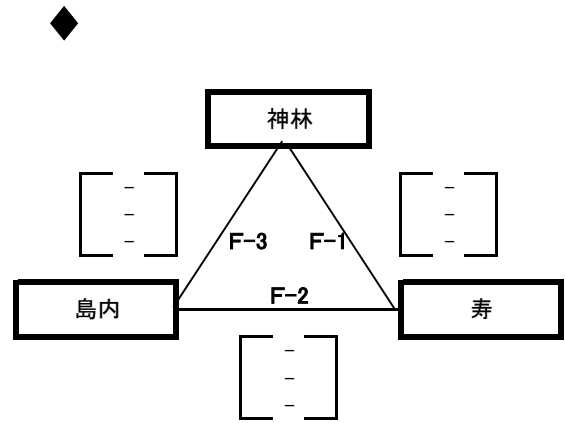
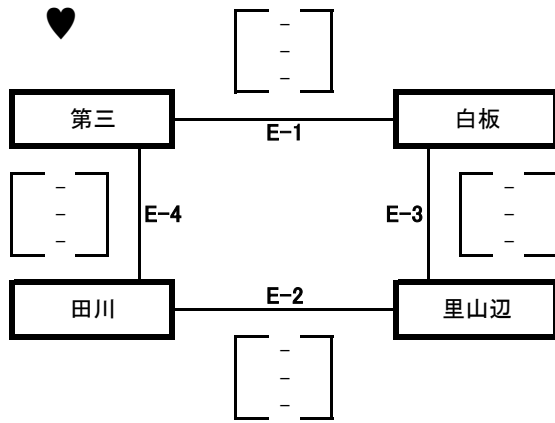


ソフトバレーボール40歳以上 Aブロックの部

【予選】

E F コート



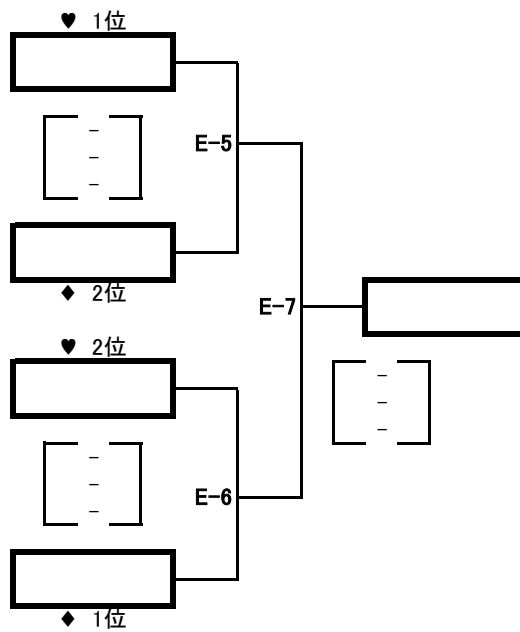
審判

E-1	里山辺
E-2	第三
E-3	田川
E-4	白板

審判

F-1	島内
F-2	神林
F-3	寿

【決勝】



審判

E-5	♥ 2位	
	♦ 1位	
E-6	E-5	負
E-7	E-6	負

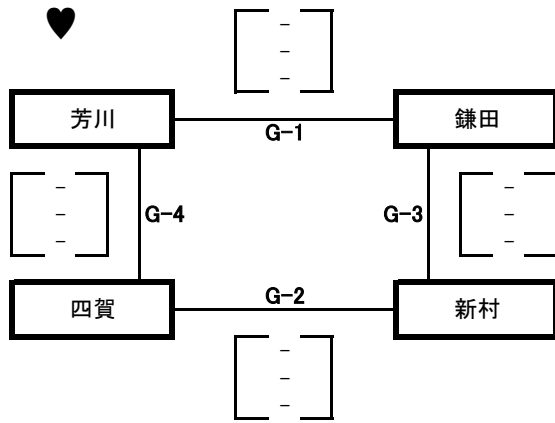
試合結果

第1位	
第2位	
第3位	
第3位	
第4位	
第5位	

ソフトバレーボール40歳以上 Bブロックの部

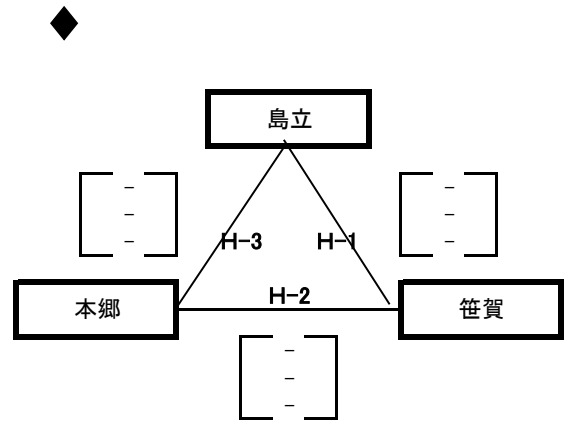
【予選】

G H コート



審判

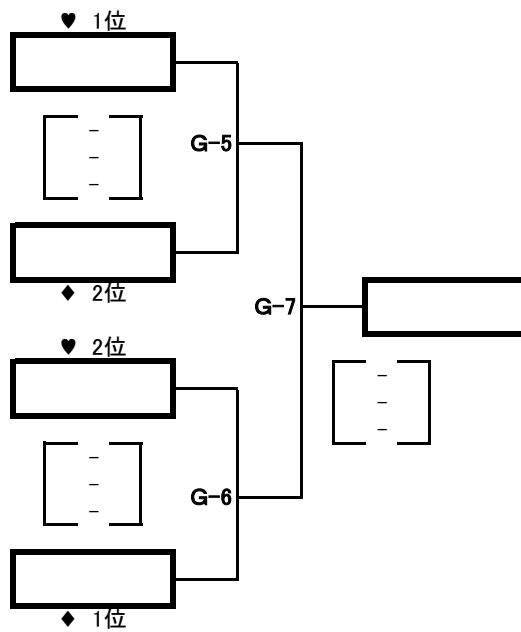
G-1	新村
G-2	芳川
G-3	四賀
G-4	鎌田



審判

H-1	本郷
H-2	島立
H-3	笹賀

【決勝】



審判

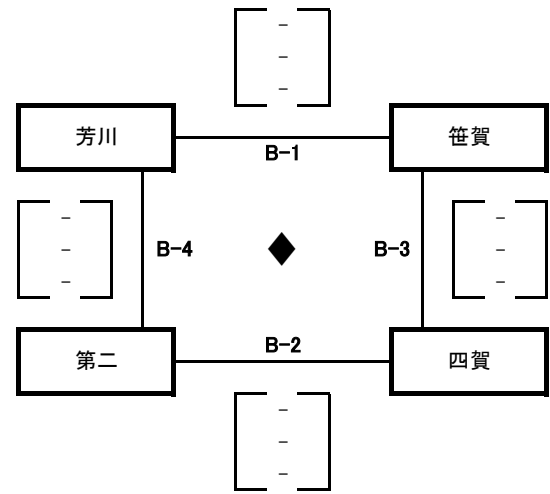
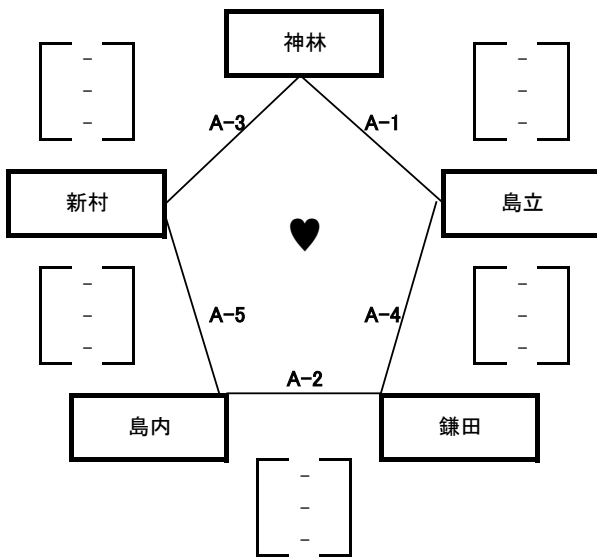
G-5	♥ 2位 ◆ 1位
G-6	G-5 負
G-7	G-6 負

試合結果	
第1位	
第2位	
第3位	
第3位	
第4位	
第5位	

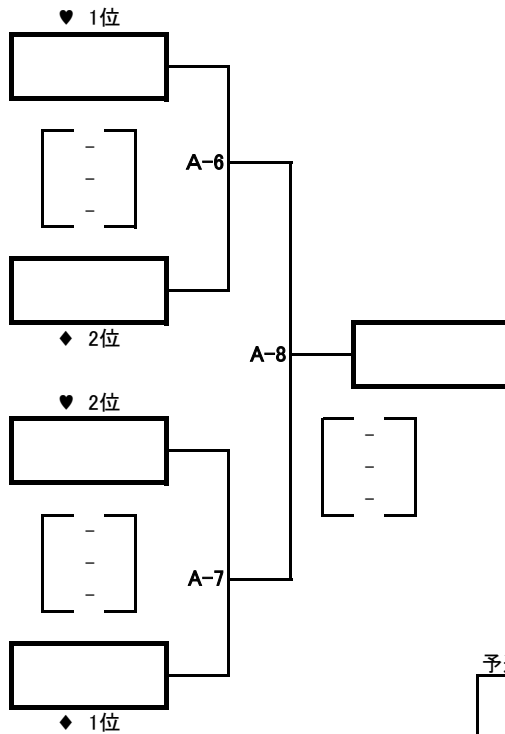
ソフトバレーボール39歳以下 Aブロックの部

【予選】

A B コート



【決勝】



第1位	
第2位	
第3位	
第3位	
第4位	
第5位	

A-6	♥ 2位 ◆ 1位
A-7	A-6 負
A-8	A-7 負

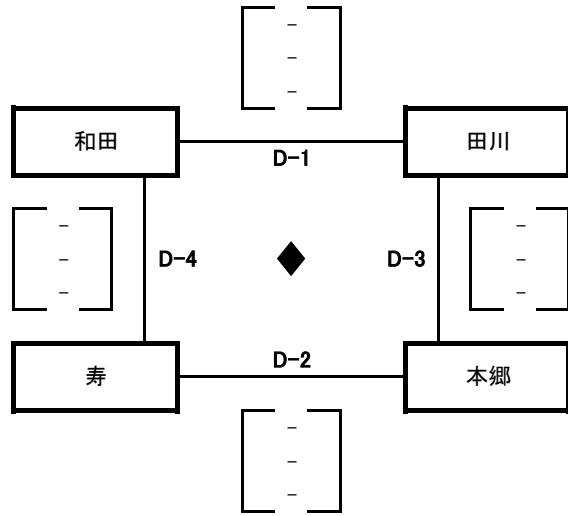
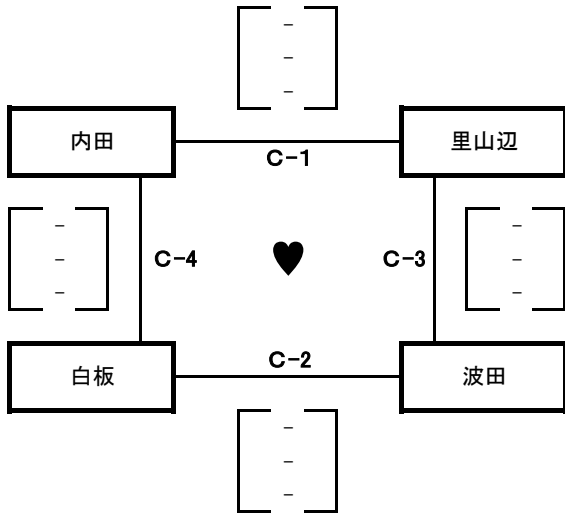
A-1	鎌田
A-2	新村
A-3	島立
A-4	島内
A-5	神林

B-1	四賀
B-2	芳川
B-3	第二
B-4	笹賀

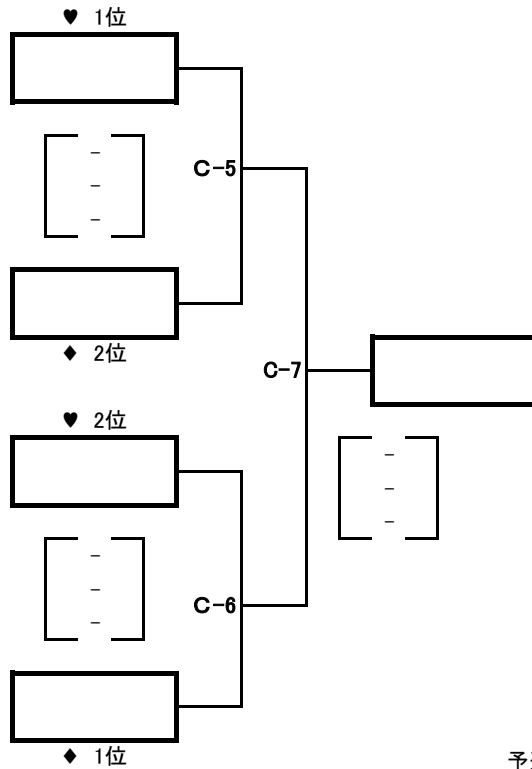
ソフトバレーボール39歳以下 Bブロックの部

【予選】

C D コート



【決勝】



試合結果	
第1位	
第2位	
第3位	
第3位	
第4位	
第5位	

決勝審判

C-5	♥ 2位 ◆ 1位
C-6	C-5 負
C-7	C-6 負

予選審判

C-1	波田
C-2	内田
C-3	白板
C-4	里山辺

D-1	本郷
D-2	和田
D-3	寿
D-4	田川