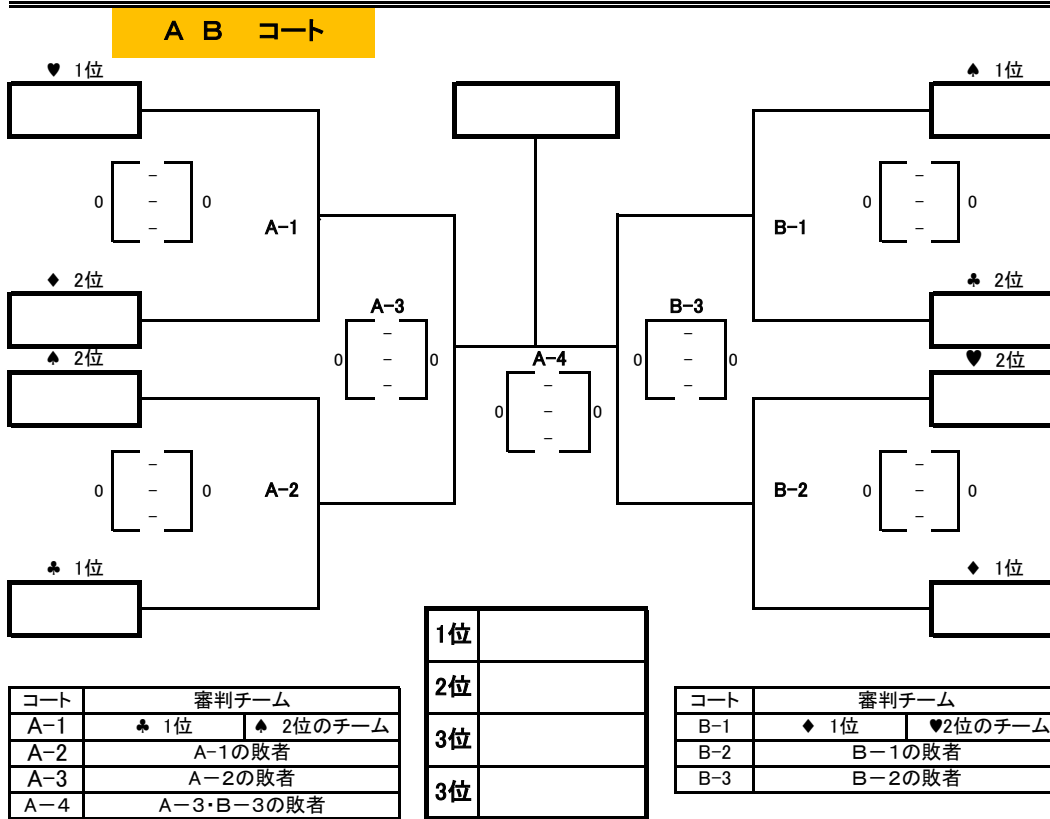
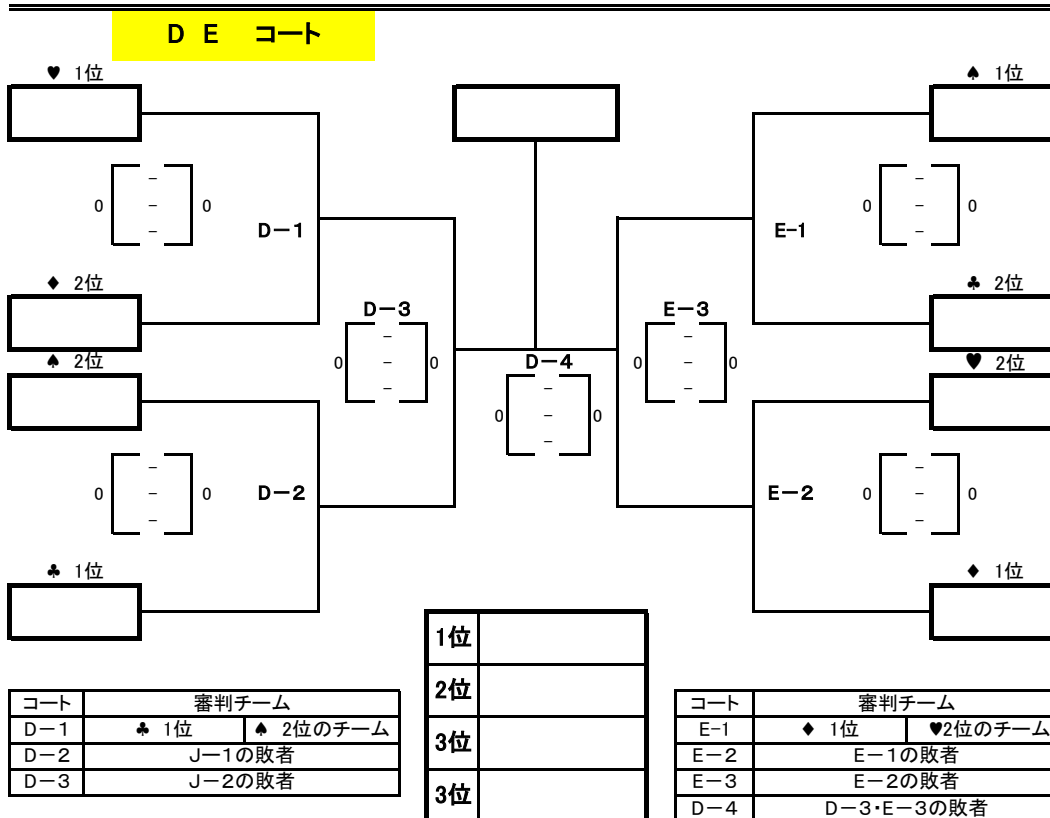


ソフトバレーボール39歳以下の部決勝



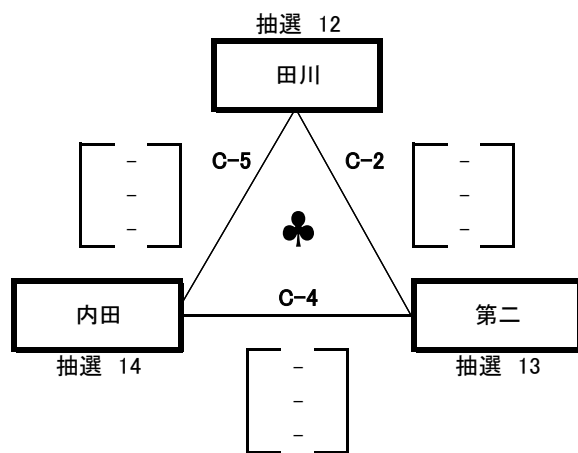
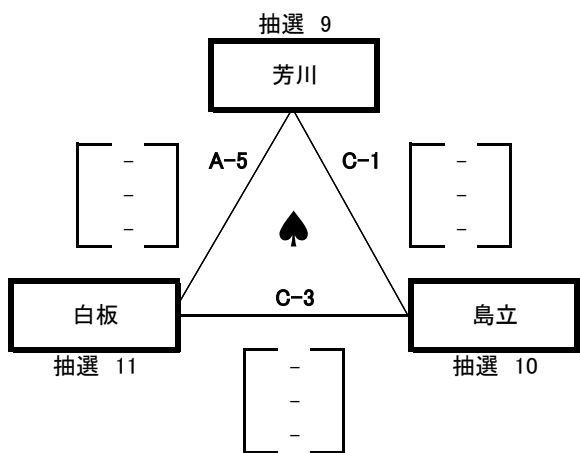
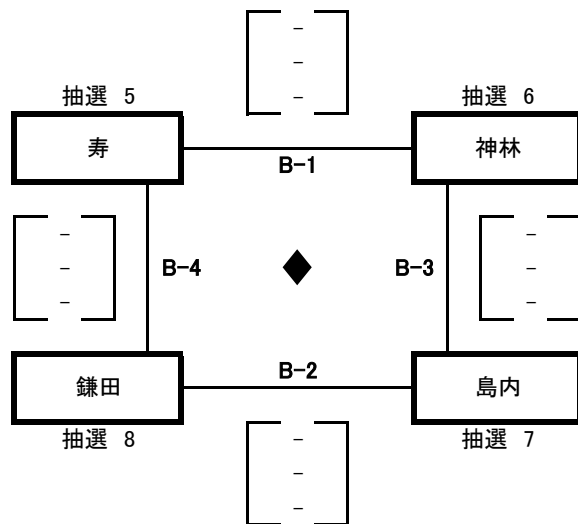
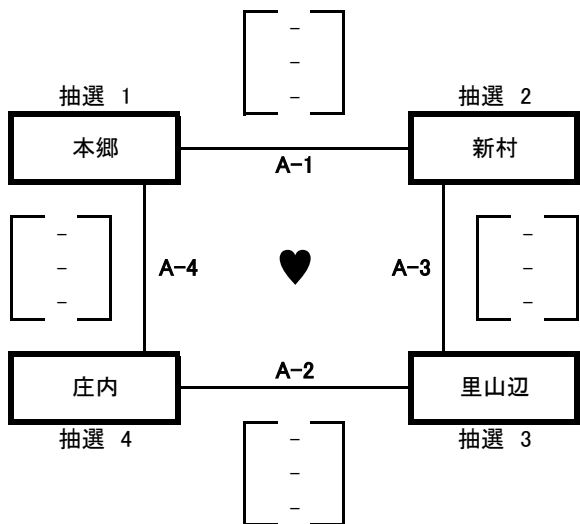
ソフトバレーボール40歳以上の部決勝



ソフトバレーボール39歳以下の部

【予選】

A B C コート



審判

A-1	里山辺
A-2	本郷
A-3	庄内
A-4	新村

B-1	島内
B-2	寿
B-3	鎌田
B-4	神林

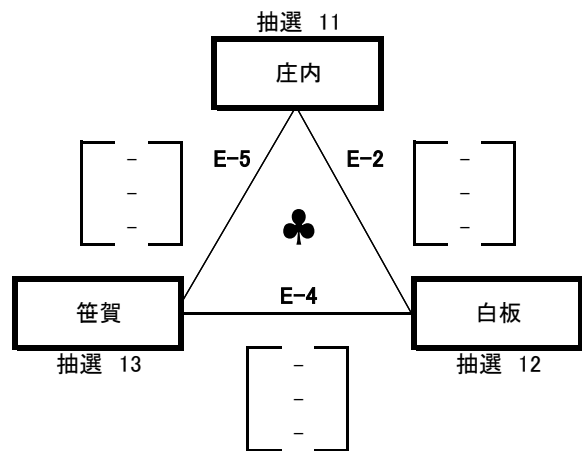
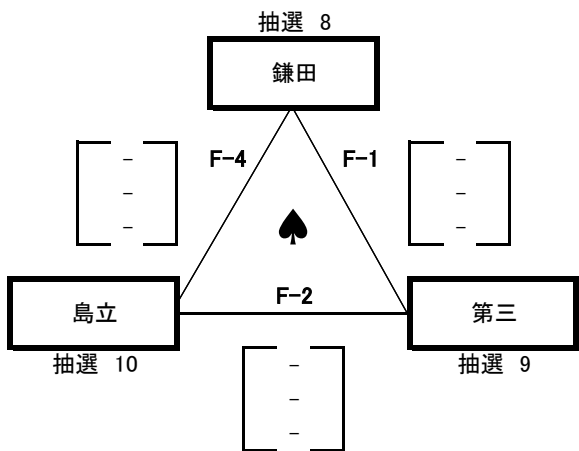
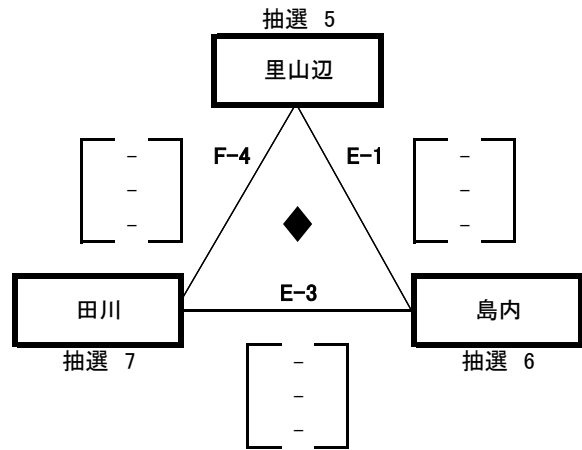
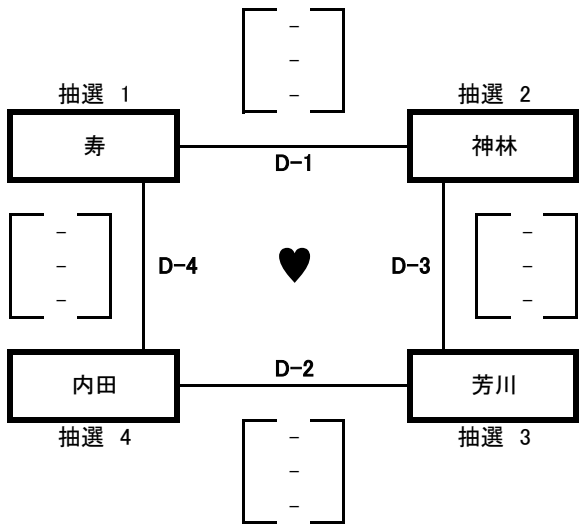
C-1	白板
C-3	芳川
A-5	島立

C-2	内田
C-4	田川
C-5	第二

ソフトバレーボール40歳以上の部

【予選】

D E F コート



審判

D-1	芳川
D-2	寿
D-3	内田
D-4	神林

E-1	田川
E-3	里山辺
F-4	島内

F-1	島立
F-2	鎌田
F-4	第三

E-2	笹賀
E-4	庄内
E-5	白板