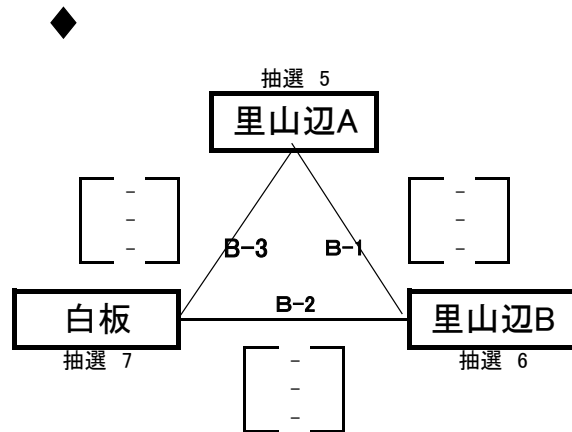
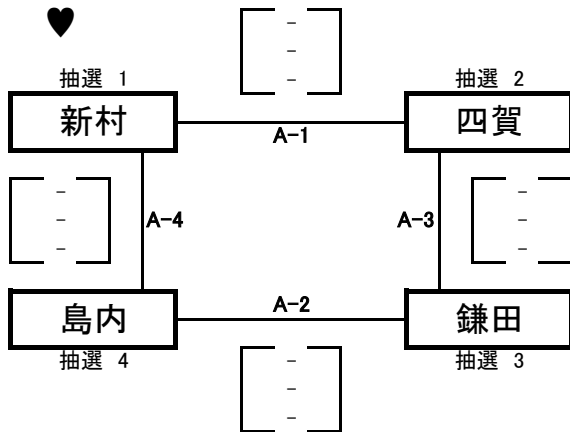


# 第40回松本市長杯 ソフトバレーボールの部

## 【予選】

コート



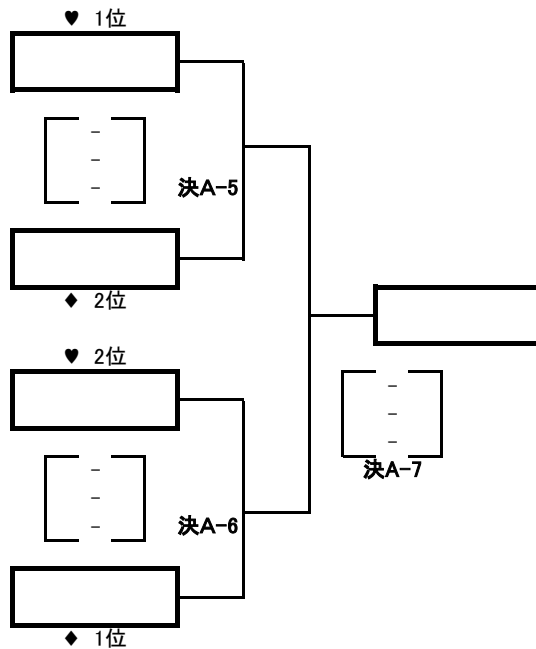
審判

A-1	鎌田
A-2	新村
A-3	島内
A-4	四賀

審判

B-1	白板
B-2	里山辺A
B-3	里山辺B

## 【決勝】



試合結果	
第1位	
第2位	
第3位	
第3位	

審判

決A-5	0	0
決A-6	決A-5	負
決A-7	決A-6	負